

626.119 DCGM 63 T72

DC MOTOR WITH WORM GEAR



Ø 63 mm



24 V/DC



70 min⁻¹



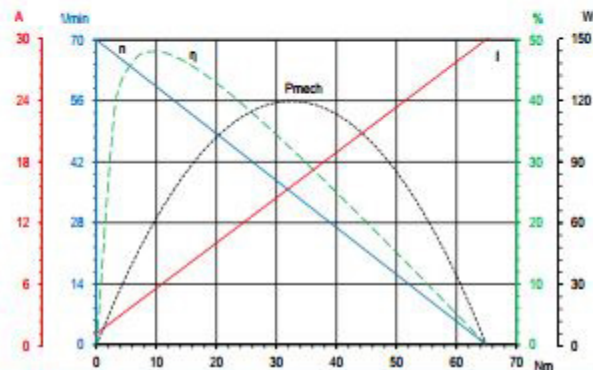
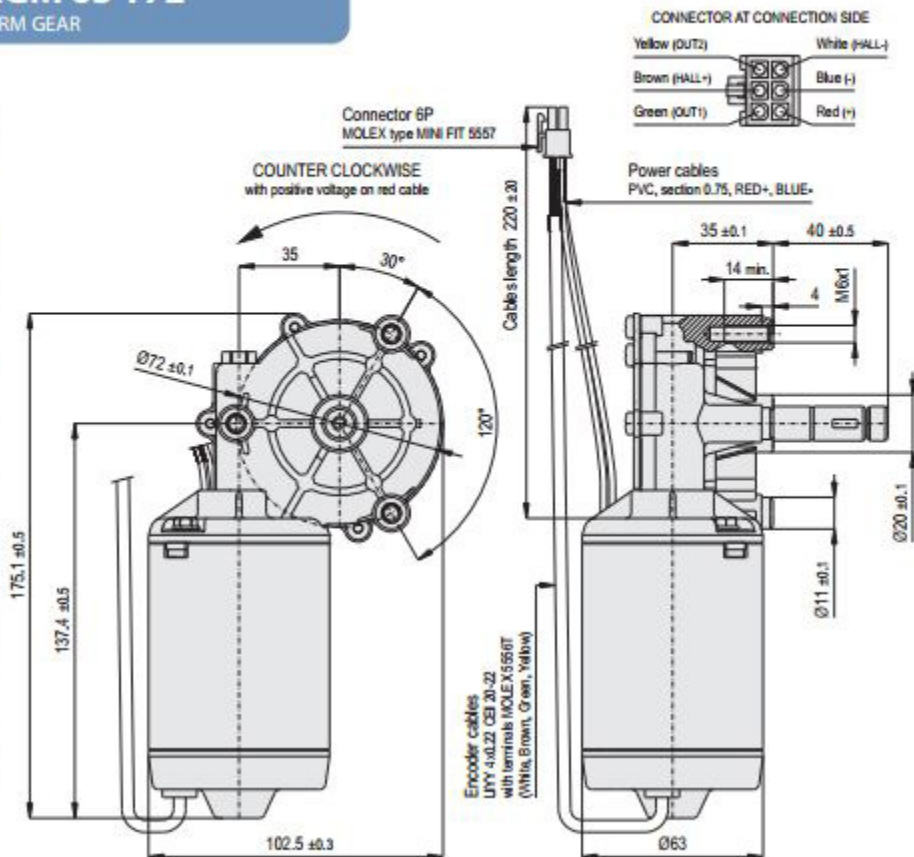
65 Nm



1,0 nF
6,5 µH



2 Ch. / 180°
6 Pls./Ch.



Technische Daten / Technical data

Nennspannung / Nominal voltage	24 V/DC
Leerlaufdrehzahl / No-load speed	70 min⁻¹
Nennrehmoment / Nom. torque	8 Nm
Anlaufmoment / Starting torque	65 Nm
Hall-Sensor / Hall sensor	5 - 24 V/DC
Zahnradwerkstoff / Gear material	Kunststoff / Plastic
Übersetzung / Gear ratio	63:1
Schutzart / Protection class	IP 20
Gewicht / Weight	1,2 kg