

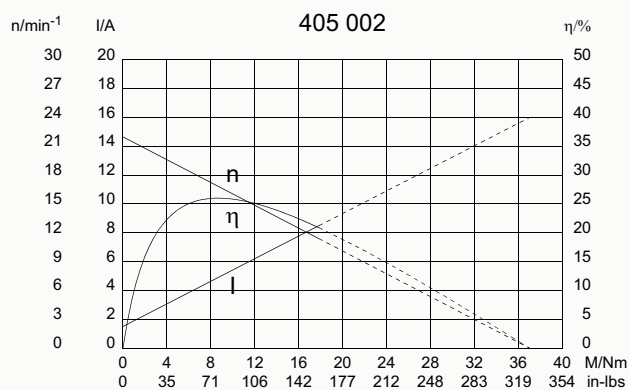
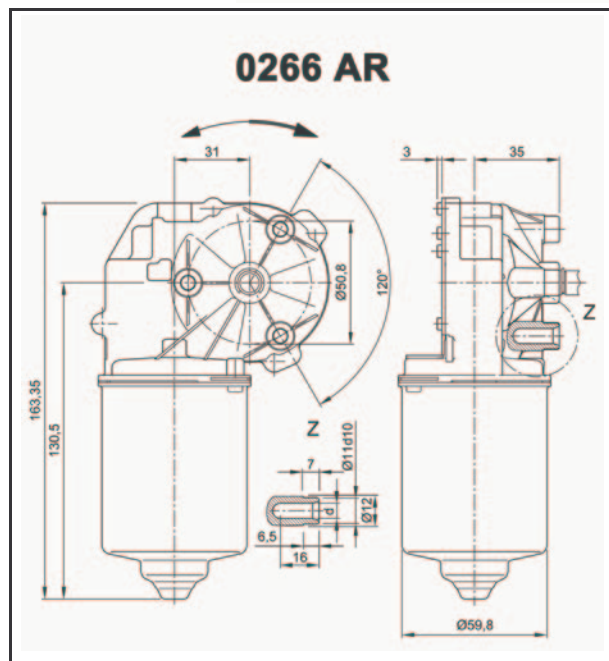
Baureihe 0266 (DCK31)

Motortyp 405 002

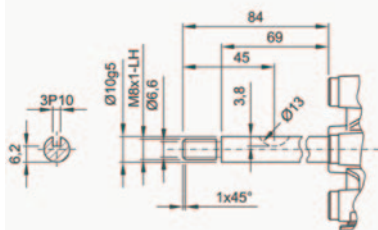
Valeo

Motoren & Aktuatoren

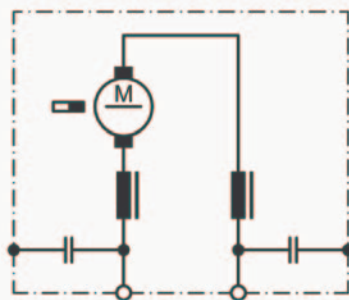
Technische Daten			
Nennspannung	U_N	[Volt]	12
Leerlaufdrehzahl	n_0	[min ⁻¹]	22
Nenn Drehmoment	M_N	[Nm]	4,00
Einschaltdauer		%	
EIN		[min]	
Anlaufmoment	M_A	[Nm]	37,00
Getriebeübersetzung	i		69/1
Ankerwiderstand,	2 Lamellen	R	[m Ω]
	4 Lamellen	R	[m Ω]
Ankerinduktivität,	2 Lamellen	L	[mH]
	4 Lamellen	L	[mH]
Läuferträgheitsmoment	J_R	[kgm ²]	$\times 10^{-6}$
Zahnradwerkstoff			Kunststoff
Hall IC			
			Impuls/Umdrehung Antriebswelle
			Ausgangskanäle
Bemerkungen			d = für gewindeformende Schraube M 6
Schutzart			IP 30
Gewicht		[kg]	1,210



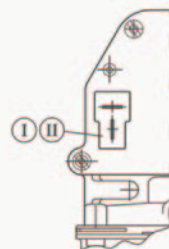
W 120



S 30



K 249



- I Flachsteckerenden 6,3 x 0,8
DIN 46 244
- II Gegenstecker: AMP 160526
mit Hülse AMP 925603