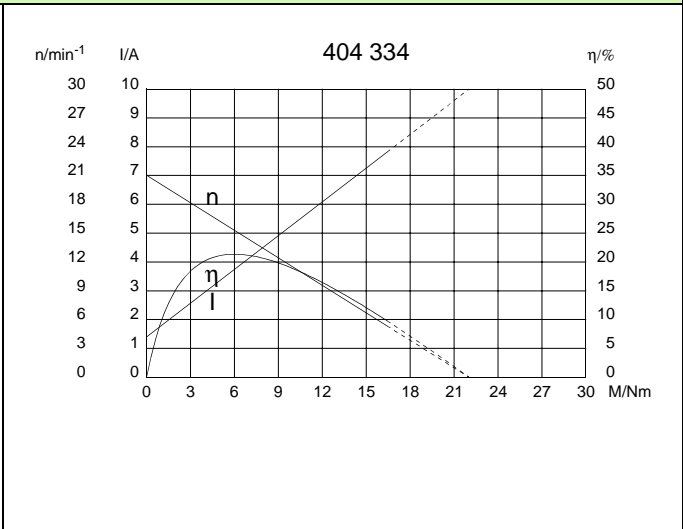
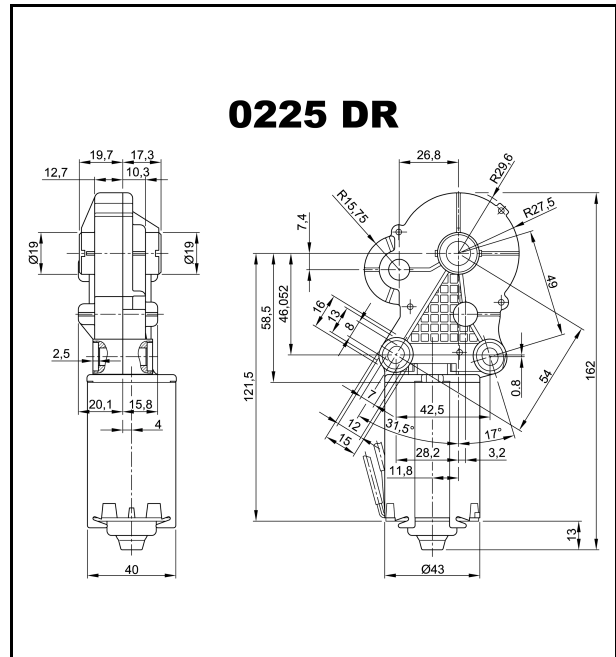


Technische Daten

Nennspannung	U_N	[Volt]	12
Leerlaufdrehzahl	n_0	[min ⁻¹]	21
Nenn Drehmoment	M_N	[Nm]	4,0
Einschaltdauer	%		10
EIN		[min]	
Anlaufmoment	M_A	[Nm]	22,0
Getriebeübersetzung	i		210/1
Anschlusswiderstand	2 Lamellen	R	[mΩ] 1110,0
	4 Lamellen	R	[mΩ] 630,0
Anschlussinduktivität	2 Lamellen	L	[mH] 1,00
	4 Lamellen	L	[mH] 0,90
Läuferträgheitsmoment	J_R	[kgm ²] × 10 ⁻⁶	7,5
Zahnradwerkstoff			Kunststoff
Hall IC			
Impuls/Umdrehung Antriebswelle			
Ausgangskanäle			
Bemerkungen			KST Getriebegehäuse
Schutzart			IP 30
Gewicht		[kg]	0,71



W 224

I KRC Profil 316928 AEIZ 01 durchgehend

S 71

K 185

I Stecker AMP 365057-3 ; Gegenstecker AMP 365058-1
II Kontakte AMP 928781-5 ; Gegenkontakte AMP 927768-1