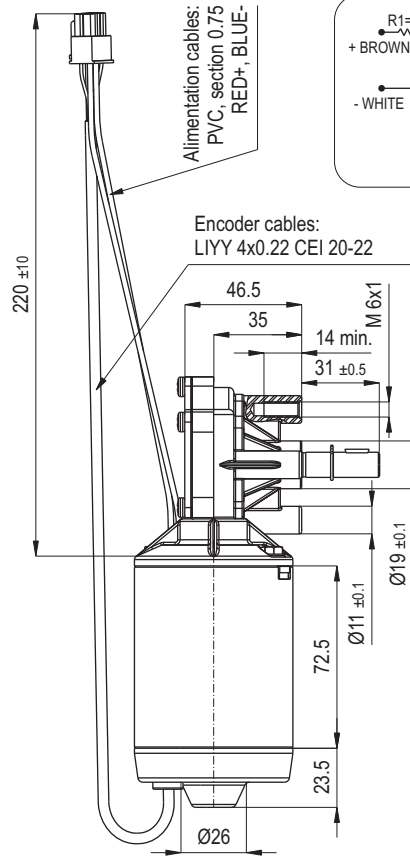
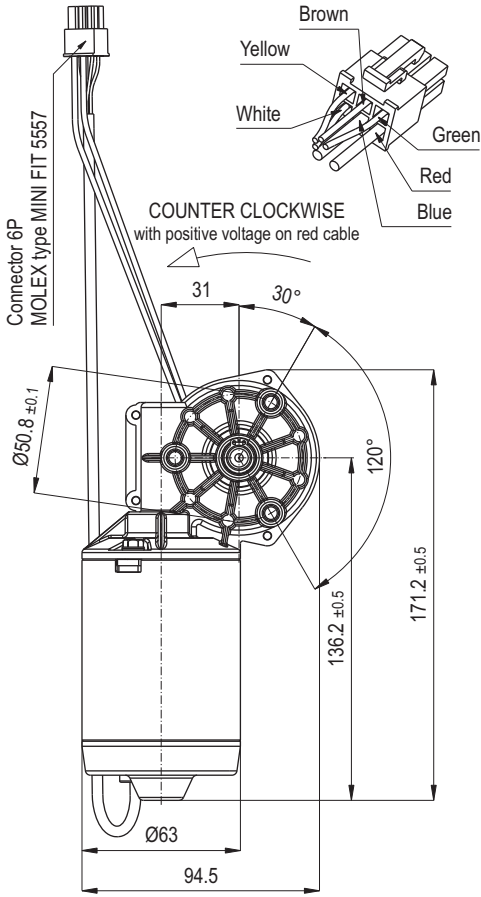
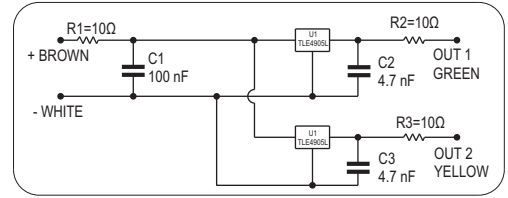


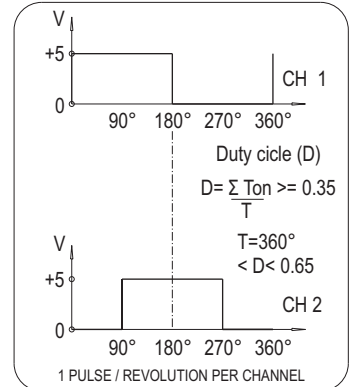
CONNECTION CABLES



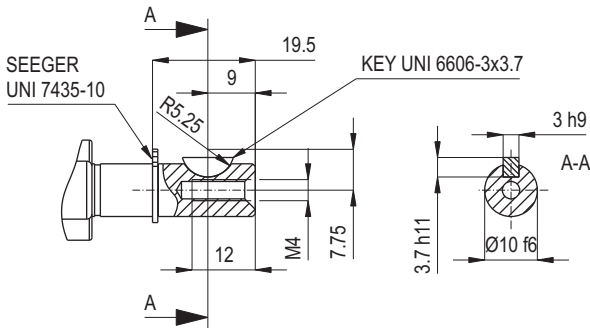
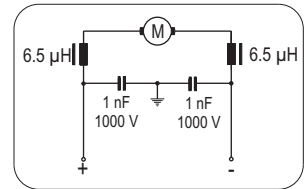
HALL SENSOR SCHEMATIC



OUTPUT SIGNAL OF HALL SENSOR

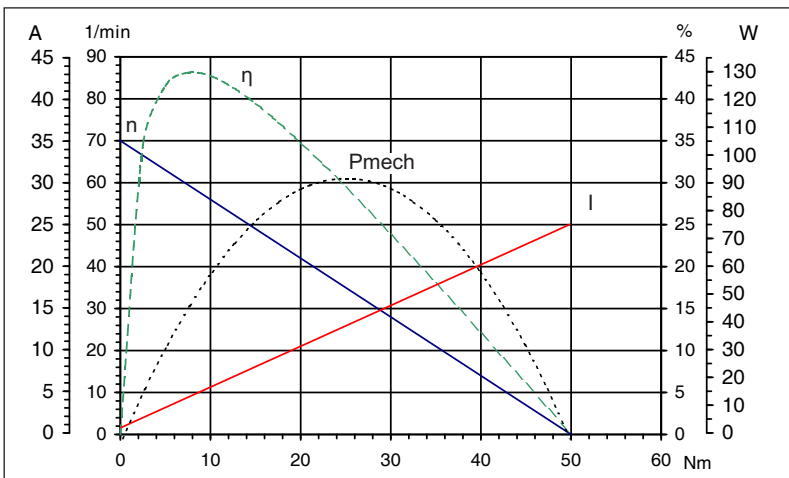


FILTER



HINWEIS / Remark

Lieferung inkl. Scheibenfeder. Supply incl. halfmoon-key.



Diese Angaben sind Mittelwerte gemessen im kalten Zustand des Motors. Abweichungen von ±10% sind möglich. Technische Änderungen vorbehalten.
These data are measured average values at cold engine. Deviations from ±10% are possible. Subject to change without notice.

Technische Daten / Technical data

Nennspannung / Nominal voltage	24	V/DC
Leerlaufdrehzahl / No-load speed	70	min ⁻¹
Nennmoment / Nom. torque	6	Nm
Anlaufmoment / Starting torque	50	Nm
Zahnradwerkstoff / Gear material	Kunststoff / Plastic	
Übersetzung / Gear ratio	69:1	
Schutzart / Protection class	IP 20	
Gewicht / Weight	1,1	kg