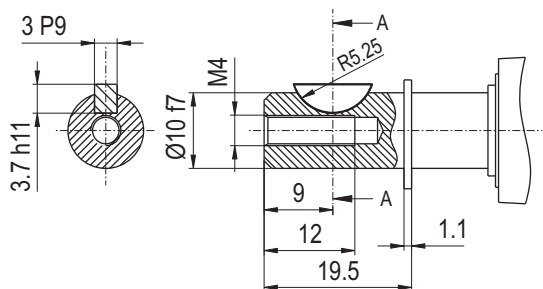
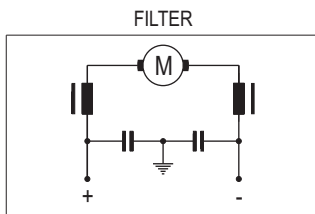
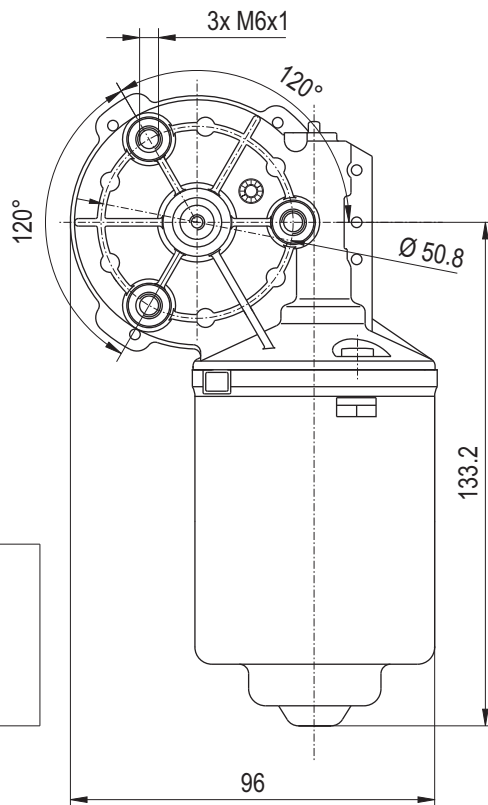
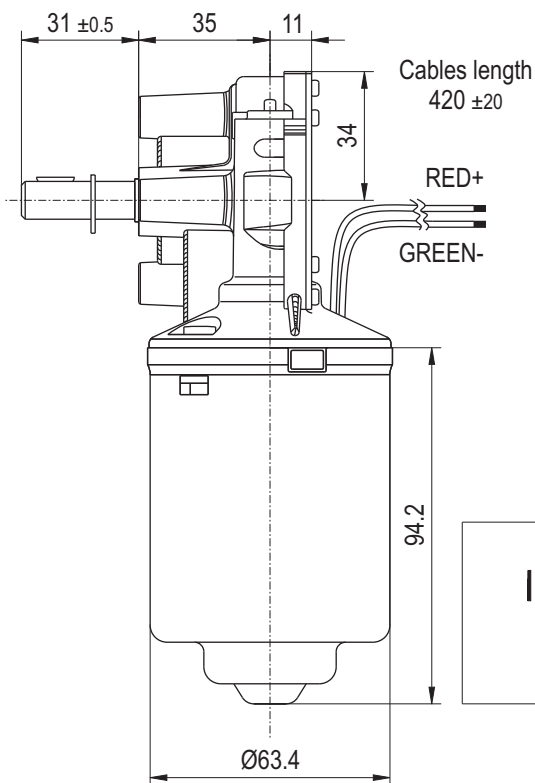
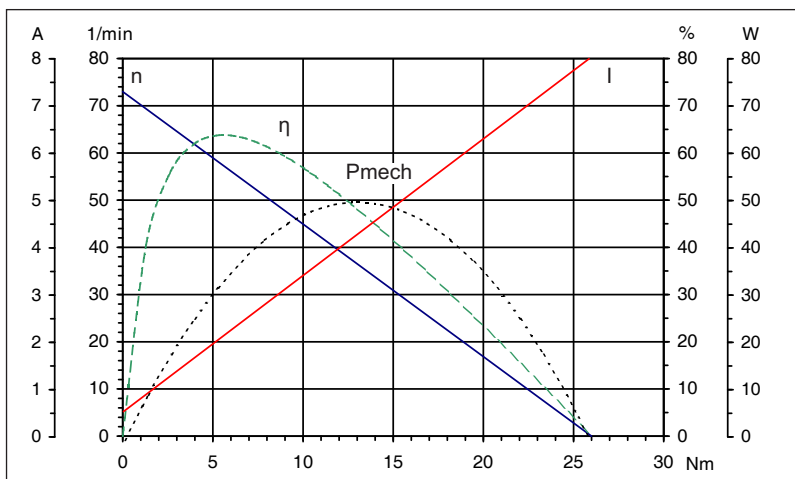


COUNTER CLOCKWISE  
with positive voltage on red cable



**HINWEIS / Remark**

Lieferung inkl. Scheibenfeder. Supply incl. halfmoon-key.



**Technische Daten / Technical data**

<b>Nennspannung / Nominal voltage</b>	<b>24</b>	V/DC
<b>Leerlaufdrehzahl / No-load speed</b>	<b>73</b>	min <sup>-1</sup>
<b>Nenn Drehmoment / Nom. torque</b>	<b>4</b>	Nm
<b>Anlaufmoment / Starting torque</b>	<b>26</b>	Nm
<b>Zahnradwerkstoff / Gear material</b>	<b>Kunststoff / Plastic</b>	
<b>Übersetzung / Gear ratio</b>	<b>53:2</b>	
<b>Schutzart / Protection class</b>	<b>IP 30</b>	
<b>Gewicht / Weight</b>	<b>1,2</b>	kg

Diese Angaben sind Mittelwerte gemessen im kalten Zustand des Motors. Abweichungen von ±10% sind möglich. Technische Änderungen vorbehalten.  
These data are measured average values at cold engine. Deviations from ±10% are possible. Subject to change without notice.