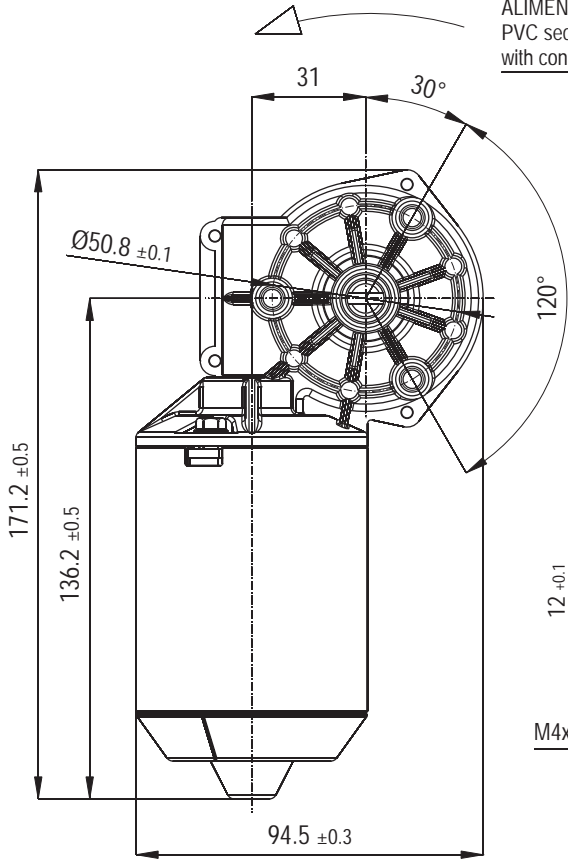
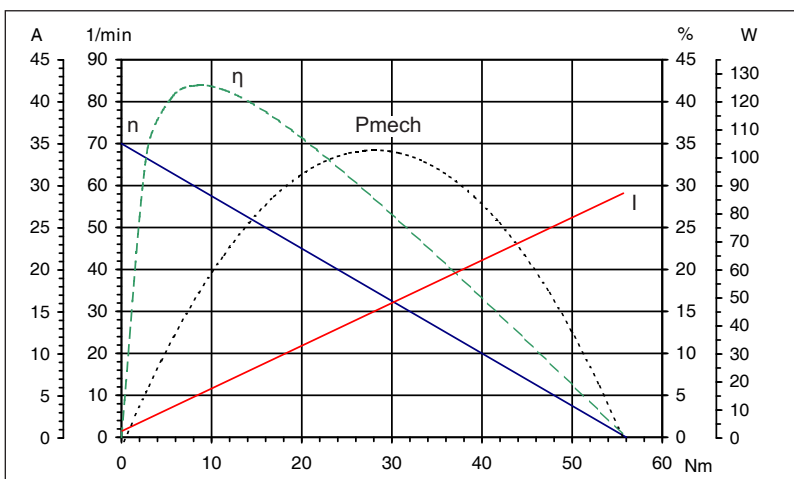
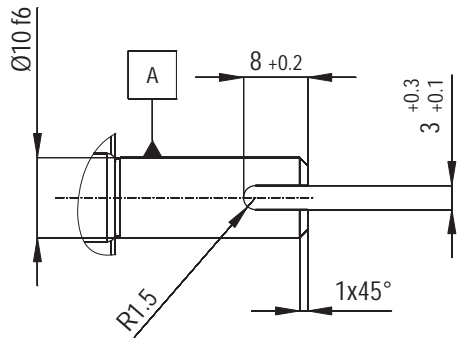
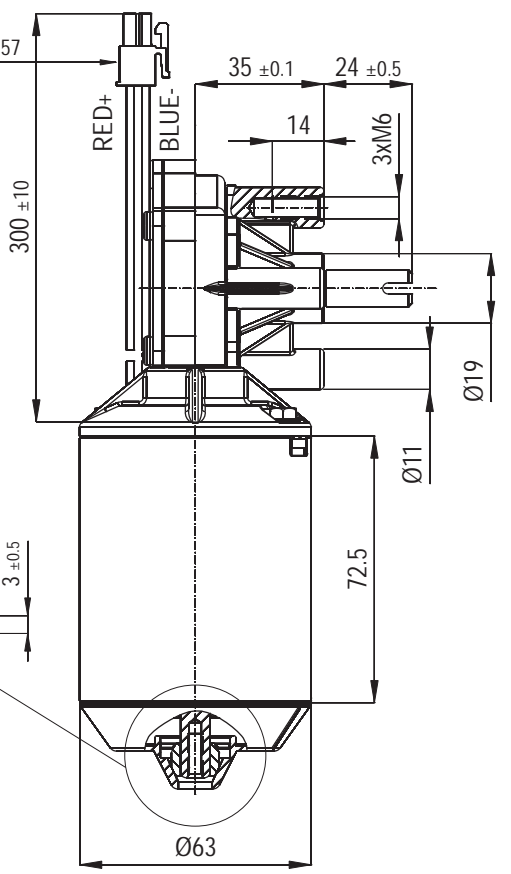
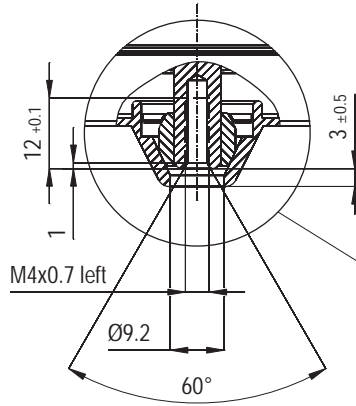
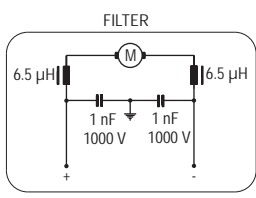


COUNTER CLOCKWISE  
with positive voltage on red cable



ALIMENTATION CABLES:  
PVC section 0.75mm<sup>2</sup>  
with connector 2P MOLEX type MINI FIT 5557



Technische Daten / Technical data		
Nennspannung / Nominal voltage	24	V/DC
Leerlaufdrehzahl / No-load speed	70	min <sup>-1</sup>
Nennmoment / Nom. torque	8	Nm
Anlaufmoment / Starting torque	56	Nm
Zahnradwerkstoff / Gear material	Kunststoff / Plastic	
Übersetzung / Gear ratio	69:1	
Schutzart / Protection class	IP 30	
Gewicht / Weight	1,1	kg

Diese Angaben sind Mittelwerte gemessen im kalten Zustand des Motors. Abweichungen von ±10% sind möglich. Technische Änderungen vorbehalten.  
These data are measured average values at cold engine. Deviations from ±10% are possible. Subject to change without notice.