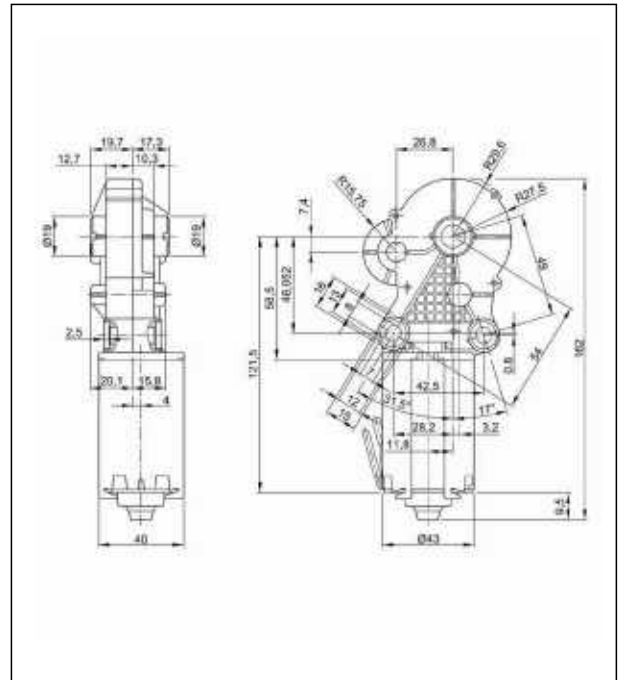


# Baureihe GMPD

## Motortyp 404818

Technische Daten			
Nennspannung	$U_N$	[Volt]	12
Leerlaufdrehzahl	$n_0$	[min <sup>-1</sup> ]	23
Nenn Drehmoment	$M_N$	[Nm]	
Einschaltdauer		%	10
Ein		[min]	
Anlaufmoment	$M_A$	[Nm]	18,50
Getriebeübersetzung			210:1
Ankerwiderstand	2Lamellen	R	mOhm
	4Lamellen	R	mOhm
Zahnradwerkstoff			Kunststoff
Hall IC			X
Impulse/Umdrehung Antriebswelle			210
Ausgangskanäle			1
Bemerkung			Kunststoff-Getriebegehäuse
Schutzart			IP40
Gewicht		[kg]	0,440



**404.818**

**Abtriebswelle W224**

**Schaltbild S404818**

**Anschluss K188**

- I Stecker AMP 365080-3; Gegenstecker AMP 365059-3
- II 2 Kontakte (1,5 qmm) AMP 92776B-3; 2 Gegenkontakte (1,5 qmm) AMP 928781-5
- III 2 Kontakte (0,5 qmm) AMP 927771-3; 2 Gegenkontakte (1,5 qmm) AMP 928890-5