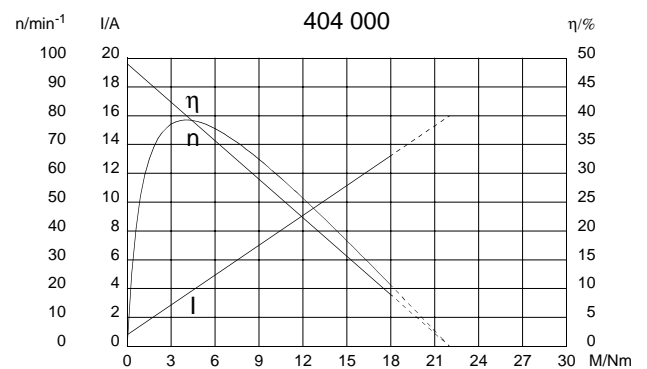
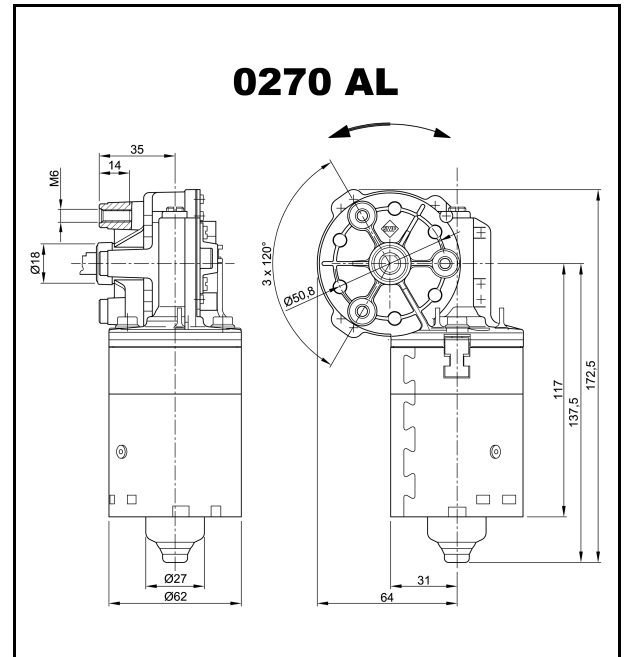


Baureihe 0270 (SWMK)

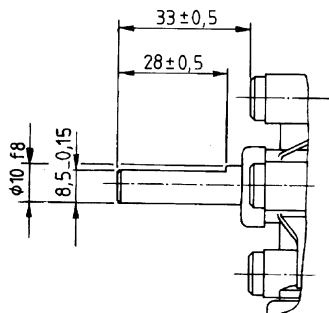
Motortyp 404 000

Technische Daten

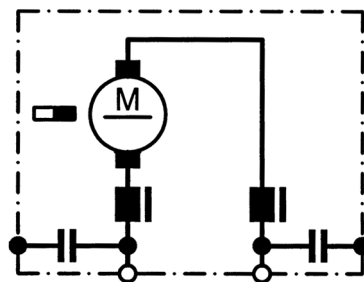
Nennspannung	U_N	[Volt]	24
Leerlaufdrehzahl	n_0	[min ⁻¹]	98
Nennmoment	M_N	[Nm]	2,0
Einschaltdauer		%	
EIN		[min]	
Anlaufmoment	M_A	[Nm]	22,0
Getriebeübersetzung	i		53/2
Anschlusswiderstand	2 Lamellen	R	[mΩ] 1100,0
	4 Lamellen	R	[mΩ] 980,0
Anschlussinduktivität	2 Lamellen	L	[mH] 2,40
	4 Lamellen	L	[mH] 2,10
Läuferträgheitsmoment	J_R	[kgm ²] × 10 ⁻⁶	70,0
Zahnradwerkstoff			Kunststoff
Hall IC			
Impuls/Umdrehung Abtriebswelle			
Ausgangskanäle			
Bemerkungen			Kugellager
Schutzart			IP 30
Gewicht		[kg]	1,20



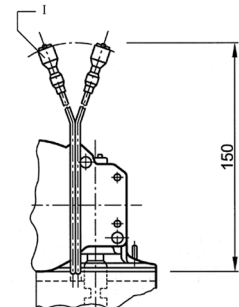
W 159



S 30



K 179



- I Flachsteckergehäuse 6,3 x 0,8 DIN 46 244 ; AMP-Nr. 2-521055-2
- II Gegenstecker AMP-Nr. 2-520405-2