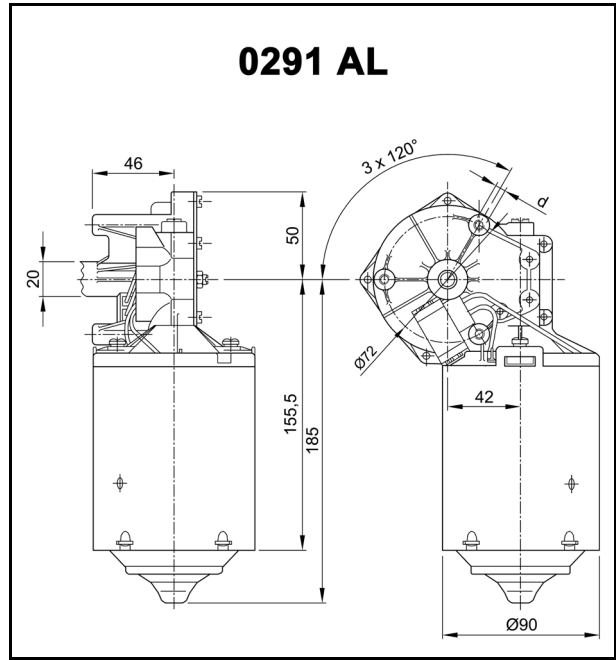
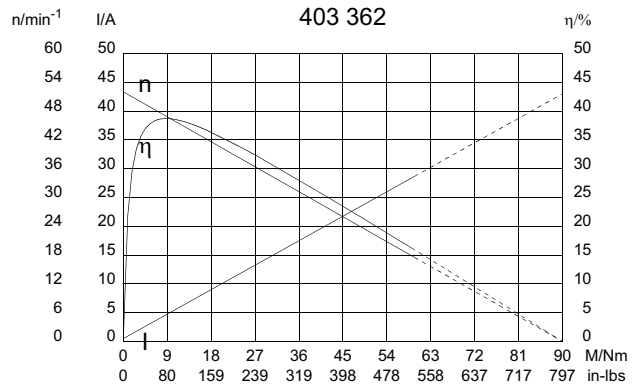
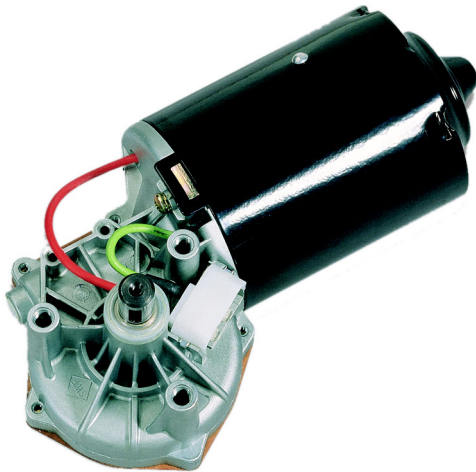


Technische Daten

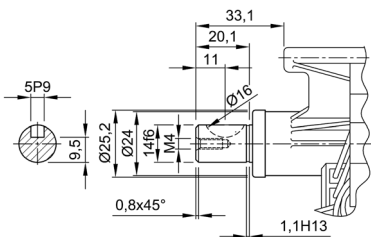
Nennspannung	U_N	[Volt]	24
Leerlaufdrehzahl	n_0	[min ⁻¹]	52
Nennmoment	M_N	[Nm]	5,00
Einschaltdauer	%		
EIN	[min]		
Anlaufmoment	M_A	[Nm]	90,00
Getriebeübersetzung	i		59/1
Ankerwiderstand,	2 Lamellen	R	[mΩ]
	4 Lamellen	R	[mΩ]
Ankerinduktivität,	2 Lamellen	L	[mH]
	4 Lamellen	L	[mH]
Läuferträgheitsmoment	J_R	[kgm ²] × 10 ⁻⁶	
Zahnradwerkstoff		Hartgewebe	
Hall IC			
Impuls/Umdrehung Antriebswelle			
Ausgangskanäle			
Bemerkungen	d = M8 x 23mm		
Schutzart			IP 20
Gewicht		[kg]	2,900



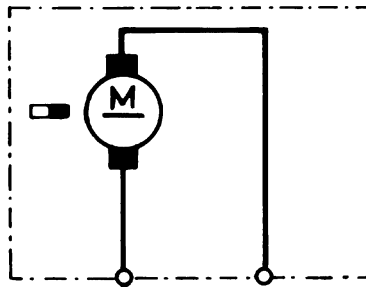
Performance and Physical Characteristics



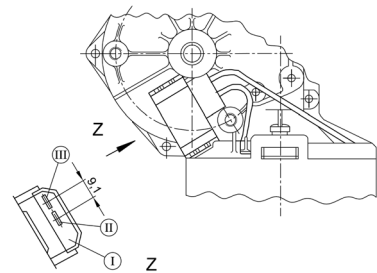
W 126



S 28



K 243



- I Flachsteckerenden
6,3 x 0,8 DIN 46 244
- II Stecker 53
- III Stecker 31 (Masse)
- IV Gegenstecker AMP 163 006-1