

Baureihe 0270 (SWMK)

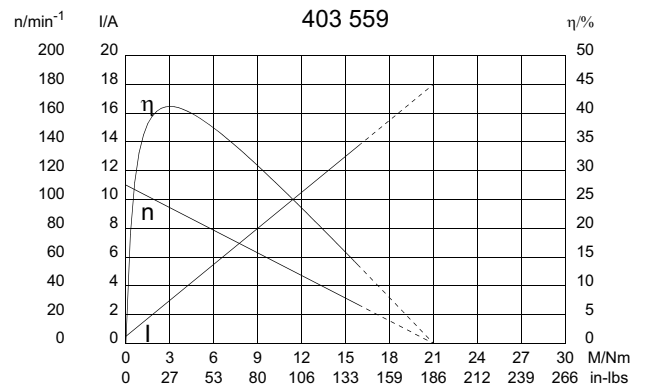
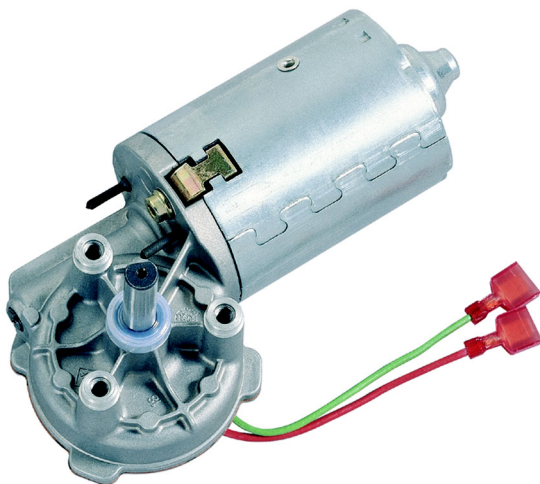
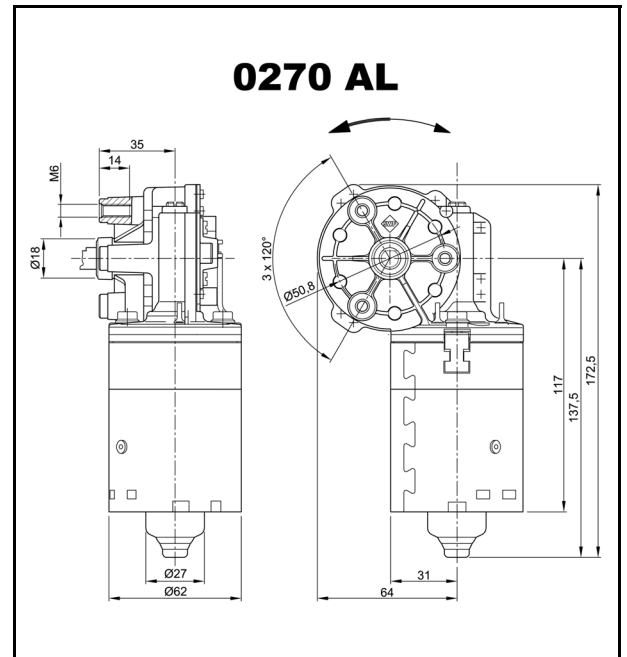
Valeo

MOTOREN & AKTUATOREN

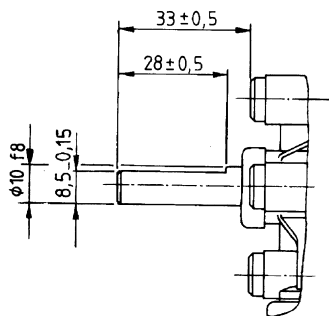
Motortyp 403 559

Technische Daten

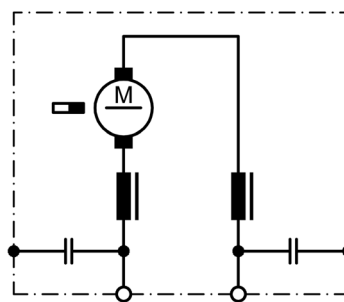
Nennspannung	U_N	[Volt]	24
Leerlaufdrehzahl	n_0	[min ⁻¹]	110
Nennmoment	M_N	[Nm]	2,00
Einschaltdauer		%	
EIN		[min]	
Anlaufmoment	M_A	[Nm]	21,00
Getriebeübersetzung	i		53/2
Ankerwiderstand,	2 Lamellen	R	[mΩ] 1100,00
	4 Lamellen	R	[mΩ] 980,00
Ankerinduktivität,	2 Lamellen	L	[mH] 2,40
	4 Lamellen	L	[mH] 2,20
Läuferträgheitsmoment	J_R	[kgm ²] × 10 ⁻⁶	61,00
Zahnradwerkstoff			Kunststoff
Hall IC			
	Impuls/Umdrehung Antriebswelle		
	Ausgangskanäle		
Bemerkungen			
Schutzart			IP 30
Gewicht		[kg]	1,200



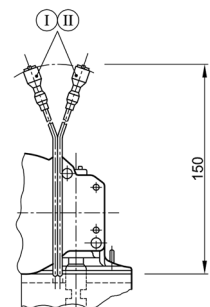
W 159



S 30



K 179



- I Flachsteckergehäuse 6,3 x 0,8 DIN 46 244 AMP-Nr. 2-521055-2
- II Gegenstecker AMP-Nr. 2-520405-2