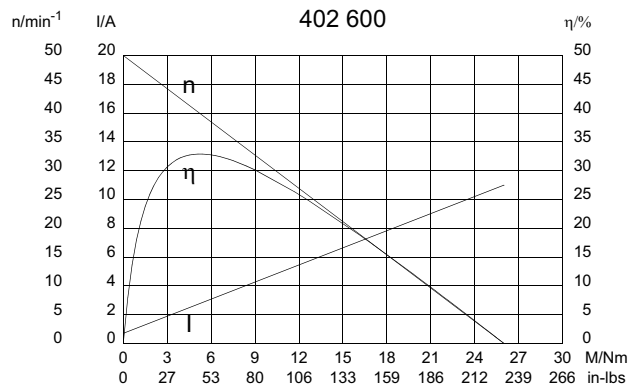
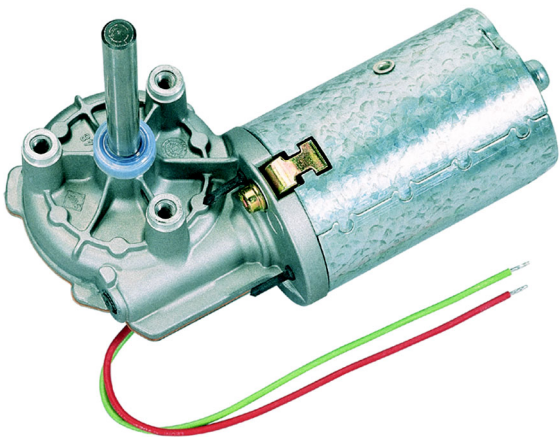
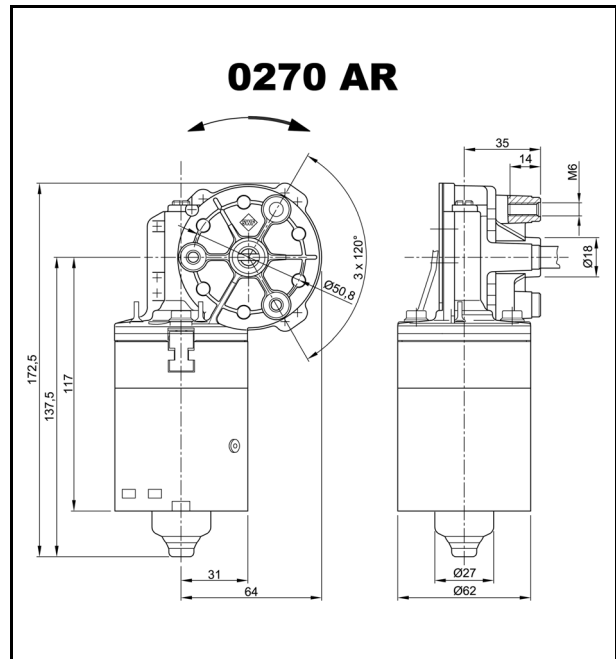


# Baureihe 0270 (SWMK)

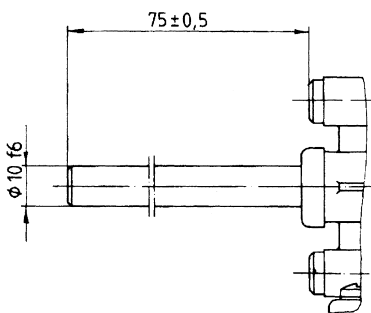
## Motortyp 402 600

### Technische Daten

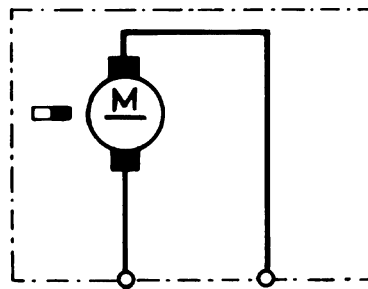
Nennspannung	$U_N$	[Volt]	24
Leerlaufdrehzahl	$n_0$	[min <sup>-1</sup> ]	50
Nennmoment	$M_N$	[Nm]	4,00
Einschaltdauer	%		
EIN	[min]		
Anlaufmoment	$M_A$	[Nm]	26,00
Getriebeübersetzung	$i$		55/1
Ankerwiderstand, 2 Lamellen	R	[mΩ]	2200,00
4 Lamellen	R	[mΩ]	2000,00
Ankerinduktivität, 2 Lamellen	L	[mH]	4,60
4 Lamellen	L	[mH]	4,00
Läuferträgheitsmoment	$J_R$	[kgm <sup>2</sup> ] × 10 <sup>-6</sup>	58,00
Zahnradwerkstoff		Hartgewebe	
Hall IC			
Impuls/Umdrehung Antriebswelle			
Ausgangskanäle			
Bemerkungen			
Schutzart			IP 30
Gewicht		[kg]	1,200



### W 46



### S 28



### K 186

