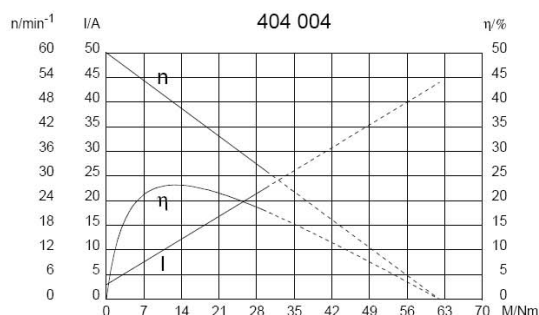
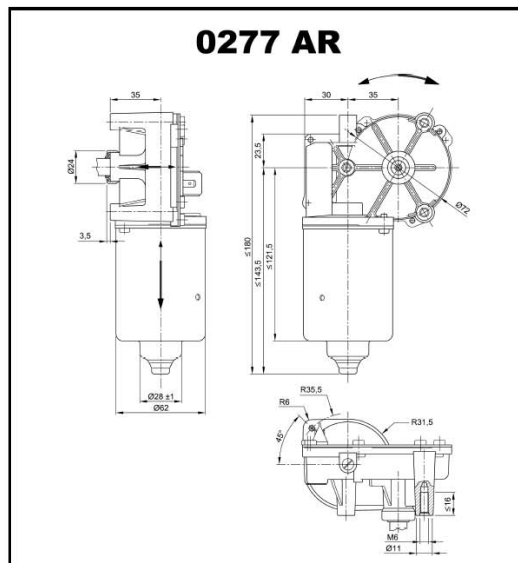


Baureihe 0277 (SW2K)

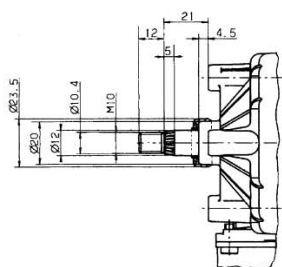
Motortyp 404 004

Technische Daten

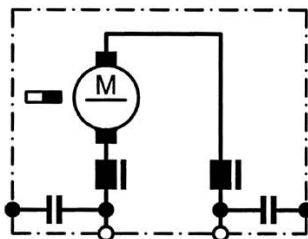
| | | | |
|-----------------------|--------------------------------|--------------------------------------|---------------------|
| Nennspannung | U_N | [Volt] | 24 |
| Leerlaufdrehzahl | n_0 | [min ⁻¹] | 60 |
| Nenn Drehmoment | M_N | [Nm] | 5,0 |
| Einschaltdauer | | % | |
| EIN | | [min] | |
| Anlaufmoment | M_A | [Nm] | 62,0 |
| Getriebeübersetzung | i | | 78/1 |
| Anschlusswiderstand | 2 Lamellen | R | [m Ω] 900,0 |
| | 4 Lamellen | R | [m Ω] 725,0 |
| Anschlussinduktivität | 2 Lamellen | L | [mH] 1,54 |
| | 4 Lamellen | L | [mH] 1,34 |
| Läuferträgheitsmoment | J_R | [kgm ²] $\times 10^{-6}$ | 75,0 |
| Zahnradwerkstoff | | | Kunststoff |
| Hall IC | | | |
| | Impuls/Umdrehung Antriebswelle | | |
| | Ausgangs Kanäle | | |
| Bemerkungen | | | ohne Kappe |
| Schutzart | | | IP 40 |
| Gewicht | | [kg] | 1,20 |



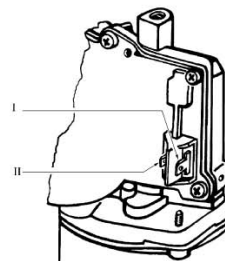
W 209



S 30



K 144



- I Flachsteckerenden 6,3 x 0,8 DIN 46 244
II Flachsteckerenden 4,8 x 0,8 DIN 46 244