



Horst Smolka Tortechnik
Kaiser-Friedrich-Straße 84 • 10585 Berlin
Tel. 030 – 34799020 • Fax 030 – 3416417
www.smolka-berlin.de • smolkatore@aol.com

**Einbauanleitung für ZOOM-ZminiPLUS (IR5001PSMini)
kleine synchronisierte Wandlichtschranke**



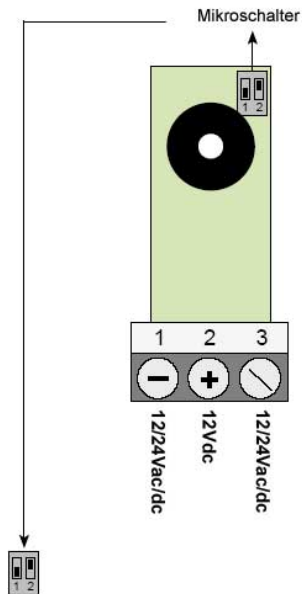
Technische Daten

Stromversorgung	13,5 / 24 V AC / DC
max. Stromversorgung	18-35 V DC / 15-28 V AC
max. Reichweite	20 m
max. Stromaufnahme TX	25 mA
max. Stromaufnahme RX	35 mA
Relaisschaltleistung	max. 500 mA / 48 V AC/DC
Schutzart	IP 55 EN 60529
Abmessungen (LxBxT)	79 x 30 x 27 mm

ZOOM-ZminiPLUS

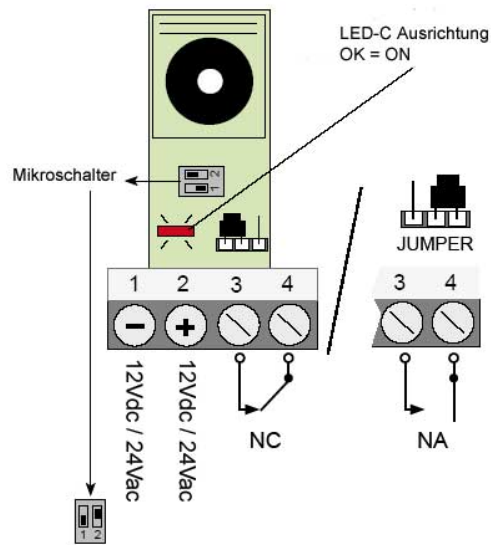


TX



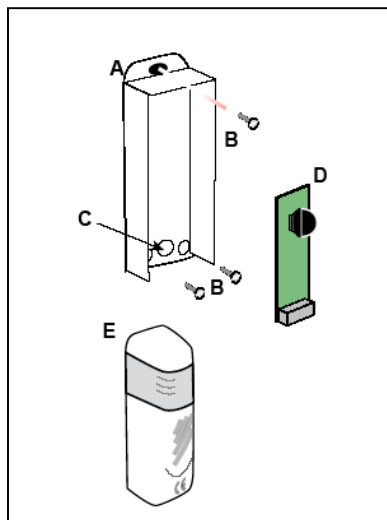
- 1 – ON** aktivieren der Synchronisation 12/24V
- 1 – OFF** ausschalten der Synchronisation
- 2 – ON** max. Leistung
- 2 – OFF** min. Leistung (vermeidet Reflexionen)

RX

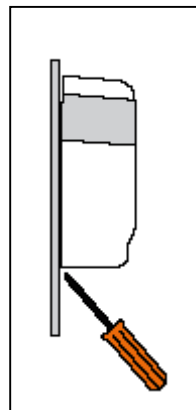


- 1 – ON** aktivieren der Synchronisation 12/24V
- 1 – OFF** ausschalten der Synchronisation
- 2 – ON** deaktivieren der Funktion 2 – OFF
- 2 – OFF** verzögerte Relaischaltung um 300 msek. bei Schneefall

Bei Wechselstrom und aktiver Synchronisation leuchtet die LED beim Empfänger.



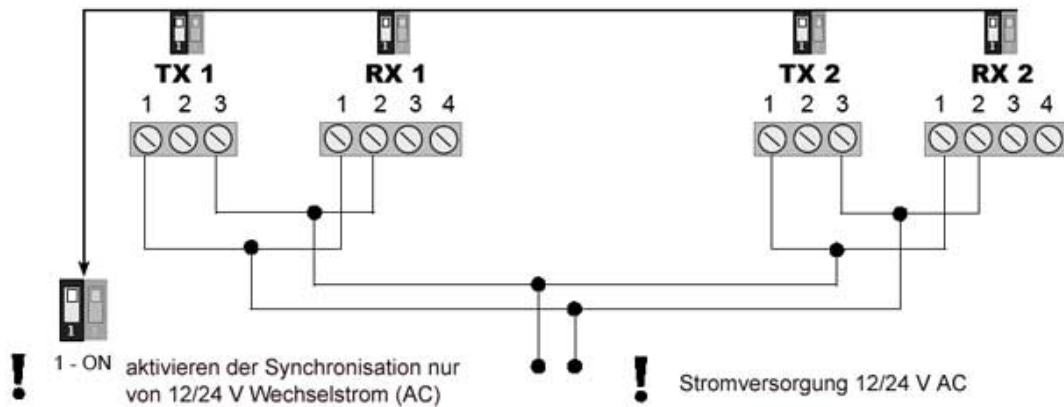
- A** – Wandbefestigung
- B** – Befestigungsschrauben
- C** – 2 Öffnungen für Stromzuführungskabel
- D** – Platine
- E** – obere Gehäuseabdeckung



Öffnen der Lichtschanke
Öffnen Sie mittels eines Hebels an der Unterseite des Gehäuses der Lichtschanke

ZOOM-ZminiPLUS





Wenn die Ausrichtung der Lichtschranke korrekt ist, so leuchtet die LED und das Ausgangsrelais des Empfängers ist geschlossen.

Sender (TX): Die Emissionsquelle ist eine Infrarot LED mit einer Wellenlänge von 950 nm. Die Übertragungsfrequenz beträgt 38 KHz mit einer Dauer von 600/700 mS. Die Pausenzeit beträgt ca. 2 mS.

Empfänger (RX): Dieser besteht aus einer Photodiode und einem angeschlossenen Verstärker mit einem Filter, welcher eine zentrale Frequenz von 36 KHz +/- 5% hat.

Es wird empfohlen, die Klebefolie auf die Linse des Empfängers (RX) anzubringen, insbesondere wenn Reflektionsprobleme (z. B. durch glänzende Wände, Böden und andere Oberflächen) auftreten könnten. Im Falle einer gleichzeitigen Benutzung mehrerer Lichtschranken (beispielsweise innerhalb und außerhalb eines Rolltore), wird empfohlen den Sender (TX) den Dippschalter 2 in OFF zu stellen. Sie müssen darauf achten, dass diese parallel laufen, um unerwünschte Reflexionen zu vermeiden. Es wird empfohlen, die Funktion „Synchro“ zu nutzen.

EG-Konformitätserklärung
Die Lichtschranke ZOOM-ZminiPLUS entspricht den folgenden einschlägigen Bestimmungen:

89/336/CEE und 93/68/CEE



Horst Smolka Tortechnik
Kaiser-Friedrich-Straße 84 • 10585 Berlin
Tel. 030 – 34799020 • Fax 030 – 3416417
www.smolka-berlin.de • smolkatore@aol.com

ZOOM-ZminiPLUS

