



Damit Sie die Vorzüge Ihres Schalternetzteiles Inis DC optimal nutzen können, bitten wir Sie, diese Gebrauchsanleitung sorgfältig durchzulesen.

inteo Inis DC

Die Steuerung mit integriertem Schalternetzteil für 24 V-Gleichstromantriebe. Erhältlich in zwei Varianten: Zur Ansteuerung von Antrieben für Rollos, Plissées oder Raffrollos und zur Ansteuerung von Jalousieantrieben.

1 Merkmale

Inis DC

Artikel-Nummer Inis DC Jalousie	indiv. Schalterprogramm: 1 870 053 , inteo: 1 870 072
Artikel-Nummer Inis DC Rollo	indiv. Schalterprogramm: 1 870 054 , inteo: 1 870 071
Betriebsspannung	230 V/50 Hz
Ausgangsspannung, geregelt	24 V DC SELV
Ausgangsspannung, aktiv Ausgangsstrom	0,7 A
Betriebsdauer	3 min.
Ausgangssicherung	Kurzzeitbetrieb 5 min., selbstrückstellend elektronisch 0,9 A, thermisch 70° C
Schutzart	IP 40
Betriebstemperatur	+5° C bis +40° C
Umgebungsbedingungen	trockene Wohnräume



Hiermit erklärt SOMFY, dass dieses Produkt den wesentlichen Anforderungen und anderen relevanten Vorschriften der Direktive 73/23/EWG entspricht. Die Konformitätserklärung kann abgerufen werden unter der Internet-Adresse www.somfy.com, Klausel CE.

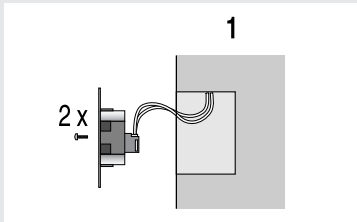
2 Installation



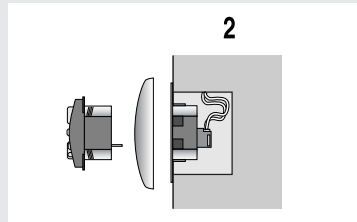
Errichten, Prüfen und Inbetriebsetzen des 230 V-Anschlusses darf nur von einer Elektrofachkraft (lt. VDE 0100) durchgeführt werden! Schalten Sie alle zu montierenden Anschlussleitungen spannungslos! Treffen Sie Sicherheitsvorkehrungen gegen unbeabsichtigtes Einschalten!

Inis DC ist zur Montage in einer Unterputz-Schalterdose 60 mm Ø oder in einer passenden Aufputz-Kappe geeignet.

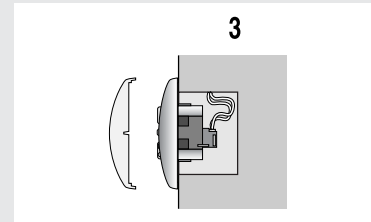
2.1 Montage



1.) Anschlussleitungen an den Klemmen des Steckrahmens anschließen (Klemmenbelegung siehe 2.2) und Steckrahmen in U.P.-Dose befestigen.



2.) Inis DC zusammen mit dem Abdeckrahmen in den Steckrahmen stecken.
Betriebsspannung anlegen und mit den Tasten "AUF" und "AB" die Laufrichtung prüfen. Bei entgegengesetztem Lauf, bitte die Drähte an den Antriebsklemmen der Anschlussleitung tauschen.



3.) Abdeckplatte aufdrücken.



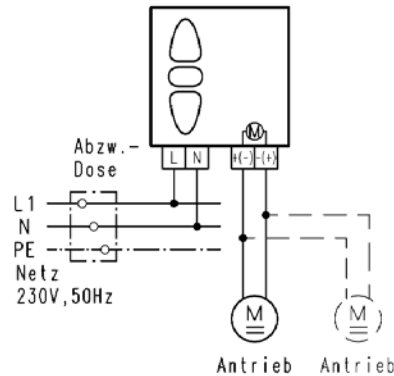
Dazu muss die Anlage unbedingt spannungslos geschaltet werden!

2.2 Klemmenbelegung

Schalternetzteil
Inis DC Jalousie 1870053/1870072
Inis DC Rolllö 1870054/1870071
230V/24VDC 0,7A

Maximale Anzahl der anschließbaren SOMFY Antriebe:

1 Antrieb	2 Antriebe
LV 25 B 64	LV 25 B 44
LW 25 B 83	LW 25 B 44
LT 28 B 73	..



3 Bedienung

Fahrbefehle:

Durch Drücken der Laufrichtungstasten AUF (▲) oder AB (▼) fährt der Behang in die gewünschte Laufrichtung. Wird während eines Fahrbefehls die gegengerichtete Laufrichtungstaste gedrückt, fährt der Antrieb in die Gegenrichtung.

Stoppbefehl:

Während des Motorlaufs kann durch Drücken der STOPP-Taste (⏻) der Behang gestoppt werden.

Inis DC Jalousie:

Bei der Variante Jalousie haben Sie die Möglichkeit, durch kurzes Antippen der AUF/AB-Tasten (VB-EU-Verhalten) eine exakte Wendung der Jalousie-lammellen auszuführen.