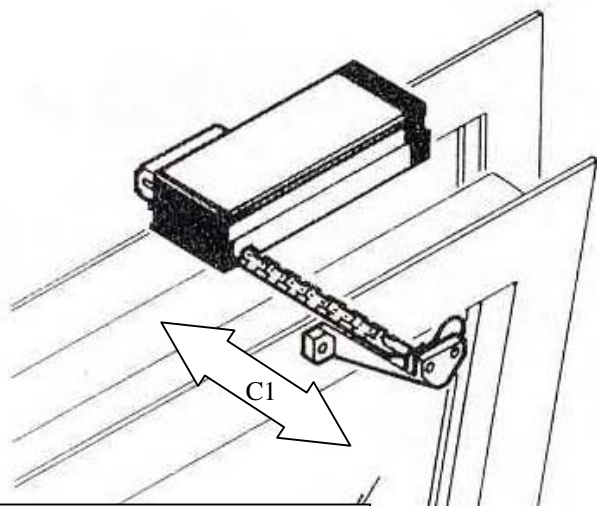
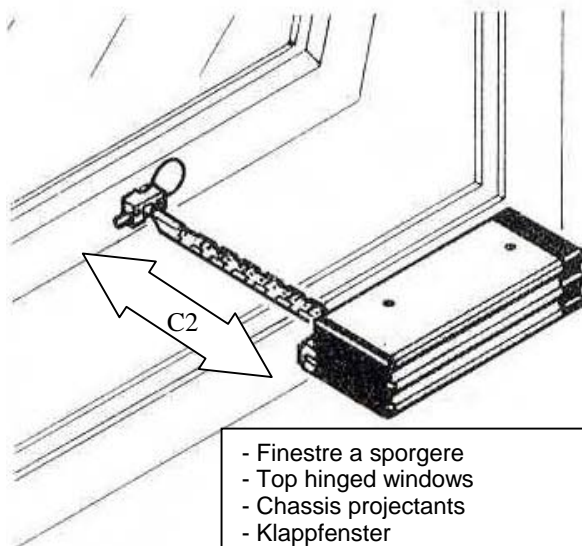


**- ATTUATORE ELETTRICO A CATENA SINTESI 2000**  
**- ELECTRIC CHAIN ACTUATOR SINTESI 2000 - BOITIER A CHAÎNE ELECTRIQUE SINTESI 2000**  
**- KETTENANTRIEB SINTESI 2000 - ACCIONAMIENTO ELÉCTRICO SINTESI 2000**

MANUALE D'USO: ISTRUZIONI ED AVVERTENZE / USE MANUAL: INSTRUCTIONS AND NOTICES /  
 MANUEL POUR L'EMPLOY: INSTRUCTIONS ET AVERTISSEMENTS /  
 GEBRAUCHSANWEISUNGEN: LEITUNG UND ANMERKUNG / INSTRUCCIONES DE MONTAJE

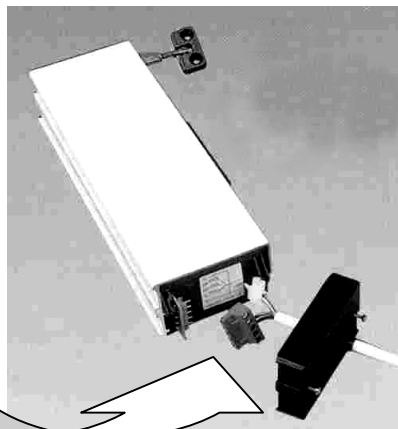


- Finestre a wasistas
  - Bottom hinged windows
  - Fenêtres a soufflet
  - Kippfenster
  - Ventanas de apertura al interior
- C1: 250 - 380 mm**



- Finestre a sporgere
  - Top hinged windows
  - Chassis projectants
  - Klappfenster
  - Ventanas de apertura al exterior
- C2: 250 mm**  
**Consigliata-Advised**  
**Conseillé-Geraten**  
**Aconsejado**

- Connettore estraibile
- Removable plug
- Connecteur extractible
- Conector extraíble
- Herausnehmbarer Verbinder



Dati tecnici	Specifications	Coordonnees techniques	Technische daten	Datos Tecnicos	
Alimentazione	Voltage supply	Alimentation	Spannung	Alimentación	230 Vac ± 10% 50 Hz
Corsa	Stroke	Course	Hub	Recorrido	250/380 mm
Forza in spinta: - corsa 250 mm - corsa 380 mm	Force in push action: - stroke 250 mm - stroke 380 mm	Force en poussée : - course 250 mm - course 380 mm	Schubkraft: - hub 250 mm - hub 380 mm	Fuerza de empuje: - recorrido 250 mm. - recorrido 380 mm.	180 N 90 N
Forza in tiro	Force in pull action	Force en traction	Zugkraft	Fuerza de tracción	300 N
Velocità	Speed	Vitesse	Schwindigkeit	Velocidad	30 mm/s
Potenza	Power	Puissance	Leistung	Potencia	150 W
Assorbim. corrente max	Max current absorption	Absorption courant max	Max Stromaufnahme	Max corriente de absorción	0,65 A
Fattore di servizio	Time rating	Facteur de service	Einschaltdauer	Factor de servicio	20%
Grado di protezione	Protection class	Protection	Schutzart	Grado de protección	IP 20

## **AVVERTENZE: Queste istruzioni contengono informazioni importanti per la sicurezza**



- Leggere attentamente questo manuale (in particolare le “Avvertenze per la sicurezza”) prima di procedere al montaggio.
- Conservare questo manuale per eventuali consultazioni successive al montaggio.
- Un’ applicazione scorretta o un improprio montaggio possono causare malfunzionamenti del sistema e/o conseguenti danni a cose e/o persone.
- Installare l’attuatore utilizzando esclusivamente parti ed accessori originali.
- Progettato per applicazioni su finestre a sporgere e a wasistas.
- **Possibilità di collegamento in parallelo per azionamento simultaneo di più serramenti.**
- Fine corsa con microinterruttori.
- Protezione termica in caso di sovraccarico (**la protezione interviene comunque dopo circa 5 cicli -apertura e chiusura- consecutivi a carico**).
- **Tenere in considerazione il carico del vento, in particolare per l’installazione su serramenti a sporgere o su ante di grande superficie.**

### **AVVERTENZE PER LA SICUREZZA**

- Prima di procedere all’installazione verificare che:
  - le prestazioni dell’attuatore siano adeguate all’applicazione prevista
  - **gli accessori del serramento (cerniere) e l’assenza di impedimenti consentano la completa corsa di apertura.**
  - **altezza minima del serramento: 500 mm. per corsa 250 mm – 800 mm. per corsa 380 mm.**
  - i serramenti a wasistas siano provvisti di compasso di arresto
  - gli impianti elettrici esistenti siano conformi alle norme vigenti; l’alimentazione elettrica abbia le caratteristiche indicate nei dati tecnici dell’attuatore
- Prima di eseguire il collegamento elettrico dell’attuatore, per evitare folgorazioni, assicurarsi di aver tolto l’alimentazione dalla linea.
- Prevedere nella rete di alimentazione un dispositivo onnipolare di sconnessione (secondo CEI EN 60335-1).
- Nel caso in cui il serramento sia accessibile ad una altezza da terra minore di 2,5 mt. dotare il sistema di comando di un arresto di emergenza in prossimità del serramento stesso.
- Verificare che il cavo di alimentazione non sia danneggiato durante il funzionamento.
- Durante le operazioni di montaggio e smontaggio dell’attuatore adottare opportuni accorgimenti per prevenire chiusure accidentali del serramento che possono determinare lesioni alle persone (urto - schiacciamento - taglio - cesoimento).
- **Non installare due attuatori sul medesimo serramento.**
- **Verificare che, alimentando l’attuatore, il funzionamento sia regolare e che intervengano correttamente i fine corsa di apertura e chiusura. Per essere sicuri di ciò: utilizzare un tester per rilevare che l’assorbimento elettrico sia cessato; per rilevare il fine corsa in chiusura è possibile aggiungere una lampadina sul morsetto Fig. 2; controllare che il posizionamento meccanico rispetti le quote indicate Fig. 3-4 “ATTENTION”; regolare il fine corsa in chiusura tramite il tirante “6” prima di alimentare elettricamente l’attuatore (l’attuatore è fornito con la catena completamente rientrata e microinterruttore di fine corsa azionato).**
- Per aprire la finestra in caso di mancanza di alimentazione elettrica, sfilare la coppiglia (**part. 4**).
- Non effettuare interventi sull’attuatore, non aprire o smontare parti dell’attuatore; in caso di anomalie rivolgersi a personale qualificato.

---

---

## **IMPORTANT NOTICES: The following instructions contain important safety information**



- Prior to installation please read carefully these instructions (especially the “Safety Notices”).
- Keep these instructions to consult them after installation if necessary.
- Unsuitable application or wrong installation may result in a loss of system operating functions and consequently in damages or/and injuries.
- Only original parts and fittings shall be used to install the actuator.
- Designed for applications on top and bottom hinged windows.
- **Possibility of parallel connection to operate more windows simultaneously.**
- End-stroke microswitches (**the actuator is supplied with the chain completely retracted and stroke-end microswitch activated**)
- Thermal protection in case of overload (**the protection works anyway after about 5 consecutive operating cycles -open and close-with max load**).
- **Consider the wind load, particularly for installation on top hinged windows and on big surface vents.**

### **SAFETY NOTICES**

- Prior to installation make sure that:
  - the actuator performances comply with the estimated application
  - **window fittings (hinges) and absence of obstacles allow complete opening**
  - **minimum window height: 500 mm. for 250 mm stroke – 800 mm for 380 mm. stroke**
  - bottom hinged windows are provided with side checks
  - the existing electric systems comply with the regulations in force; power supply features are those indicated in the actuator specifications
- Before connecting the actuator to power supply make sure it has been turned off to avoid electrocution.
- An omnipolar switch shall be provided in the supply mains (according to CEI EN 60335-1).
- In case the window is accessible at a height of 2,5 m at least provide the system with an emergency switch off .
- Make sure the supply cable is not subject to stress when operating.
- When assembling and disassembling the actuator, take proper precautions to avoid accidental closing of the window which might cause injuries to people (impact-squashing-cutting-shearing).
- **Do not install two actuators on the same window.**
- **Power the actuator, check the regular functioning and make sure that the opening/closing limit microswitch operate properly. Proceed in one of the following ways: use a multimeter and check the end of current absorption; connect a signalisation light on terminal S (Fig. 2) to check the closing limit switch; check the positioning according to the Fig. 3-4 “ATTENTION”; adjust the closing position through the tie rod “6” before connecting the actuator to the power (the actuator is provided with the chain completely inside the casing and the limit microswitch activated).**
- To open the window in case of power failure, remove the split pin (**part. 4**)
- Do not carry out any intervention on the actuator, do not remove or disassemble parts of the actuator: in case of malfunction contact qualified personnel only.

## AVERTISSEMENTS: Ces instructions contiennent des informations importantes pour la sécurité

F

- Lire attentivement ce manuel (en particulier les "Avertissements pour la sûreté") avant de procéder au montage.
- Garder ce manuel pour des éventuelles consultations successives au montage.
- Une application incorrecte ou un montage impropre peuvent causer la perte du caractère fonctionnel du système avec des dommages conséquents à choses et/ou personnes.
- Installer le vérin électrique en utilisant exclusivement des parties et accessoires authentiques.
- Conçu pour applications sur fenêtres projetantes et à soufflet.
- **Possibilité de connexion en parallèle de plusieurs châssis.**
- Fin de course par microinterrupteurs (le vérin est fourni avec la chaîne complètement rentrée et le micro. de fin de course actionné).
- Protection thermique en cas de surcharge (la protection cause bien que l'arrêt du commande après environ cinq cycles – ouverture/fermeture- consecutiefs).
- **En cas d'emploi sur châssis projetants ou sur fenêtres très larges, il faut considérer le surcharge causé par le vent.**

### AVERTISSEMENTS POUR LA SECURITE

- Avant de procéder à l'installation, vérifier que:
  - les prestations du commande électrique soient adéquates à l'application prévue
  - **les accessoires de la fenêtre (charnières) et l'absence d'empêchements consentent la course complète d'ouverture.**
  - **hauteur de la fenêtre 500 mm pour course 250 mm – 800 mm pour course 380 mm**
  - les fenêtres à soufflet soient pourvues de compas d'arrêt
  - les installations électriques existantes soient conformes aux normes en vigueur ; l'alimentation électrique ait les caractéristiques indiquées dans les données techniques du vérin électrique.
- Avant d'effectuer le branchement électrique, afin d'éviter les fulgurations, s'assurer d'avoir coupé l'alimentation de la ligne.
- Prévoir dans le réseau d'alimentation un dispositif omnipolaire de coupage (selon CEI EN 60335-1).
- Si le châssis est accessible ou il est installé à une hauteur inférieure à 2,5 m. ajouter un interrupteur d'arrêt de sécurité à côté du châssis.
- Vérifier que le câble d'alimentation ne soit pas sollicité en traction pendant le fonctionnement.
- Pendant les opérations de montage et de démontage, adopter les mesures nécessaires afin d'éviter des fermetures accidentelles de la fenêtre qui puissent causer des lésions aux personnes (choc-écrasement-coupure-cisaillement).
- **Ne pas installer deux actionneurs sur la même châssis.**
- **Contrôler que le fonctionnement est correct et que les fins de course d'ouverture et fermeture interviennent correctement quand on alimente l'actionneur. Pour s'en assurer: utiliser un testeur pour vérifier l'absence d'absorption de courant. Pour contrôler le fin de course de fermeture, il est possible de connecter une lampe à la borne Fig. 2; contrôler que le positionnement mécanique respecte les cotes indiquées Fig. 3-4 "ATTENTION"; régler le fin de course de fermeture à l'aide de le tirant fileté "6" avant d'alimenter électriquement l'actionneur (l'actionneur est fourni avec la chaîne complètement rentrée et avec le microrupteur de fin de course actionné).**
- Pour ouvrir la fenêtre en cas de défaut d'alimentation électrique, défiler la "goupille" (pièce 4)
- Ne pas effectuer d'interventions sur l'actionneur, ne pas ouvrir ou démonter les parties de l'actionneur, en cas d'anomalies s'adresser à un personnel qualifié

## ANMERKUNG: diese Bedienungsanweisung enthält wichtige Sicherheitsvorschriften

D

- Vor der Montage die Bedienungsanweisung (vor allem die "Sicherheitsvorschriften") aufmerksam durchlesen.
- Die Bedienungsanweisung für mögliches Nachsehen nach der Montage aufbewahren.
- Unrichtige Verwendung oder ungeeignete Montage können den Verlust der Funktionsfähigkeit des Systems und Personenschäden und/oder Sachschäden verursachen.
- Den Antrieb nur mit Originalteilen und -Ausrüstung montieren.
- Für Klapp und Kippfenster vorgesehen.
- **Möglichkeit der Parallelschaltung um mehr Fenster zusammen anzutreiben.**
- Mikroschalter zum Endanschlag (der Kettenmotor wird mit vollkommen eingefahrener Kette und betätigtem Mikroendschalter geliefert).
- Wärmeschutz bei Überlastung (der Wärmeschutz schaltet nach ungefähr fünf aufeinanderfolgenden Arbeitsgängen mit voller Last den Antrieb ab).
- Windlast berücksichtigen besonders für Klappflügel und grosse Flügel.

### SICHERHEITSVORSCHRIFTEN

- Vor der Montage nachprüfen daß:
  - die Betriebsleistung des Antriebs der vorgesehenen Verwendung anpaßt
  - **die Zubehöre des Fensters (Bänder) und die Abwesenheit von Hindernissen den vollständigen Öffnungslauf ermöglichen**
  - **mindesthöhe der Fenster: 500 mm bei einer Öffnung von 250 mm – 800 mm bei einer Öffnung von 380 mm**
  - alle Kippflügel mit Sicherheitsscheren ausgerüstet sind
  - die vorhandenen elektrischen Anlagen den geltenden Bestimmungen entsprechen; die einschienige Versorgung die Eigenschaften besitzt, die die technischen Daten des Antriebs anzeigen
- Vor der Verbindung des Kettenantriebs den Strom ausschalten, um elektrische Schläge zu vermeiden.
- Einen allpoligen Hauptschalter (nach CEI EN 60335-1) im Versorgungsnetz voraussehen.
- Wenn das Fenster unter 2,5 m Höhe zugänglich ist, das Steuerungssystem ist mit einer Notfallhemmvorrichtung in der Nähe des Fensters auszurüsten.
- Nachprüfen, daß das Speisekabel nicht gespannt wird.
- Während der Montage und Demontage des Antriebs die erforderlichen Vorsichtsmaßnahmen treffen, um ein zufälliges Schliessen des Fensters zu vermeiden, die Unfälle (Anstoss-Quetschung-Schnittwunde-Scheren) verursachen können.
- **Zwei Antriebe dürfen nicht auf demselben Fenster installiert werden.**

- Prüfen Sie, ob das Stellglied nach Einschalten der Stromversorgung zufriedenstellend arbeitet und die Endschalter des Öffnungs- und Schließprozesses korrekt auslösen. Um dies sicherzustellen: Verwenden Sie einen Tester um sich zu vergewissern, dass die elektrische Stromaufnahme unterbrochen wurde; zur Überprüfung des Schließ-Endschalters kann eine Glühlampe an die Klemme angeschlossen werden (Abb. 2); überzeugen Sie sich, dass die mechanische Positionierung in der korrekten Höhe erfolgt (Abb. 3-4) „ACHTUNG“; Regulieren Sie den Schließ-Endschalter über die Augenschraube “6”, bevor Sie das Stellglied mit elektrischem Strom versorgen (das Stellglied wird mit komplett eingefahrener Kette und betätigtem Mikroendschalter geliefert).
- Um das Fenster bei Stromunterbrechung zu öffnen, den Splint entfernen (Teil 4)
- Keine Arbeiten an dem Antrieb ausführen, Antrieb nicht öffnen oder Teile demontieren, bei Störungen einen Fachmann beauftragen

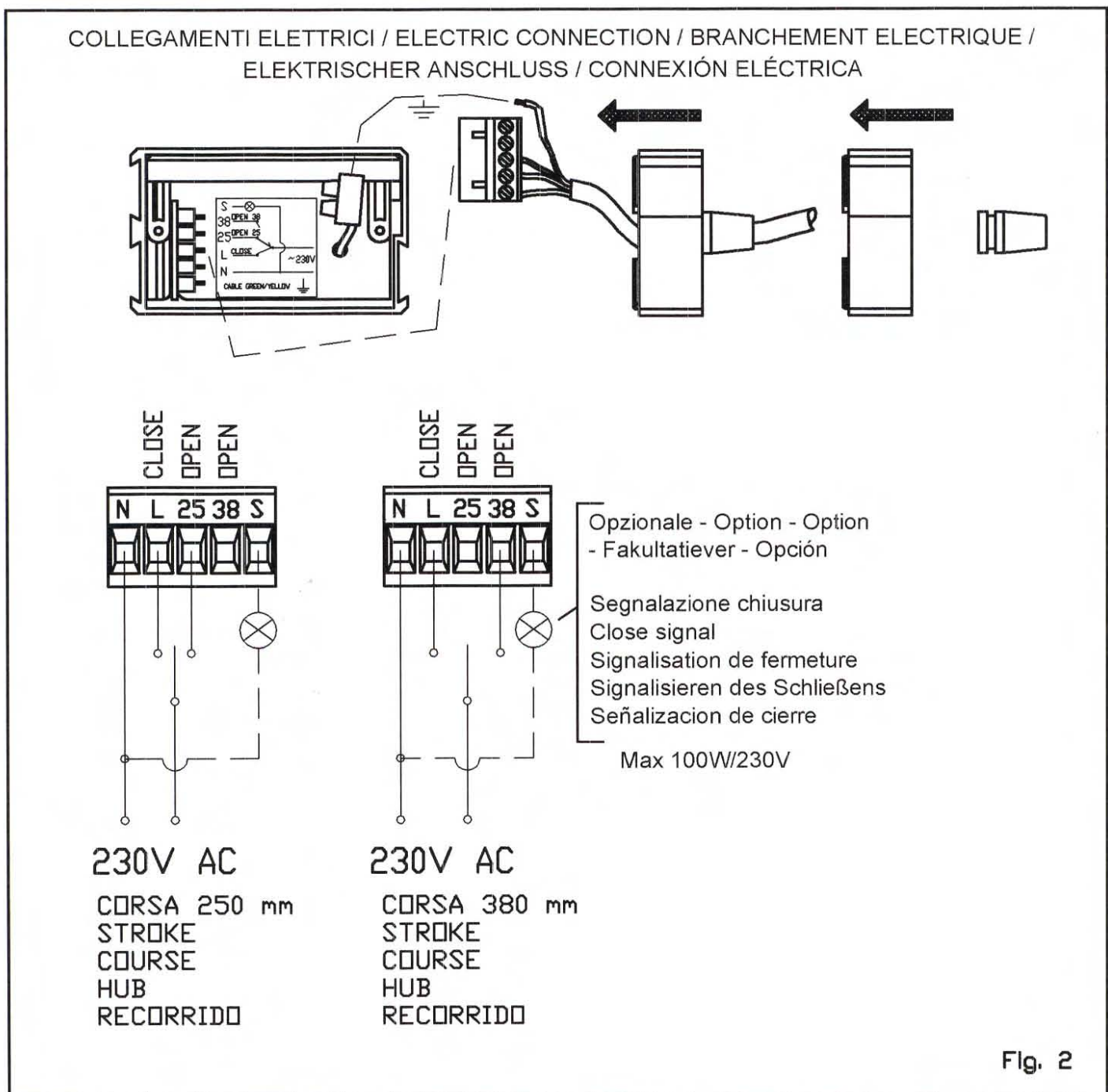
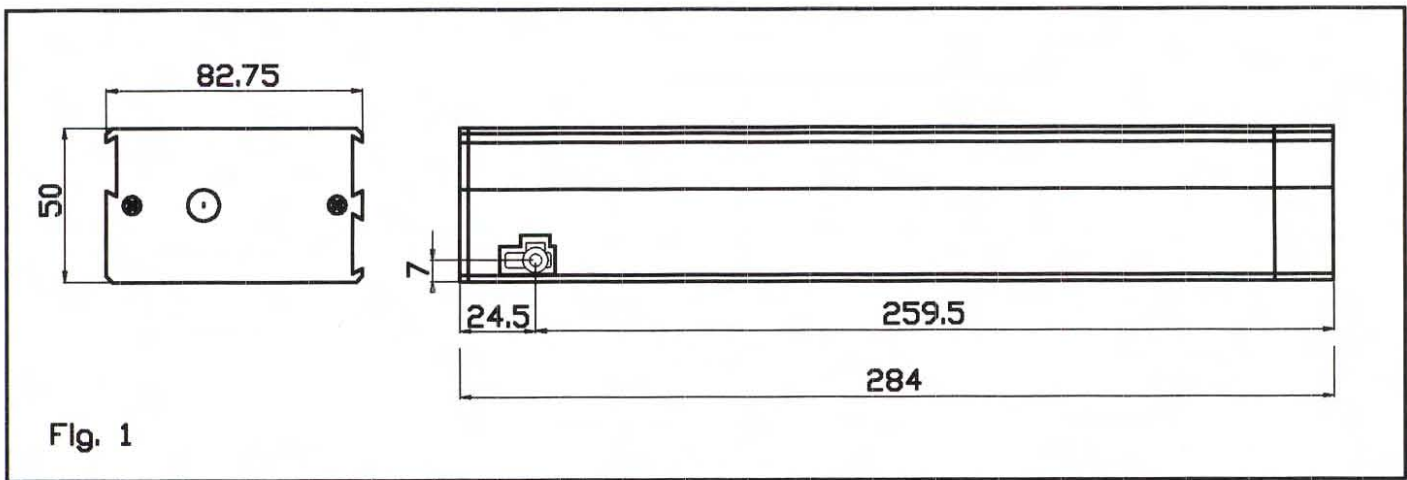
### **ADVERTENCIA : estas instrucciones contienen información importante para la seguridad**



- Leer atentamente estas instrucciones (en particular las “ advertencias para la seguridad “ ) antes de hacer el montaje.
- Guarde las instrucciones para su consulta despues de la instalación por si fuese necesario.
- Una aplicación incorrecta o un montaje impropio pueden causar la pérdida del funcionamiento del sistema con el consiguiente daño a cosas o personas.
- Solo debe instalarse piezas y accesorios originales; la empresa fabricante declina toda responsabilidad para instalaciones en las que se hayan empleado piezas que no sean las originales.
- Esta diseñado para apertura de ventanas hacia el exterior y hacia el interior.
- **Es posible su instalación en paralelo para el accionamiento simultaneo de varias ventanas.**
- Final de recorrido con microinterruptor (el accionamiento se suministra con la cadena convenientemente recogida y el microinterruptor de final de recorrido accionado).
- Protección termica en caso de sobrecarga (la protección se activa despues de cinco ciclos consecutivos – abrir y cerrar- a maxima carga).
- **Tengan en cuenta el empuje del viento en particular para instalaciones de ventanas de apertura al interior y ventanas de gran superficie.**

### **ADVERTENCIA PARA LA SEGURIDAD:**

- Antes de proceder a la instalacion asegurese que:
  - la presion del accionamiento es adecuada para la aplicacion prevista.
  - los complementos de la ventana (bisagra) y la ausencia de obstaculos permite una apertura completa.**
  - la altura minima de la ventana debe ser de 500 mm. para recorrido de 250 mm. – 800 mm. para recorrido de 380 mm.**
  - las ventanas de apertura hacia el interior deben estar provistas de compases de final de recorrido.
  - la instalacion electrica existente debe cumplir la normativa vigente. Las características de la alimentacion electrica estan indicadas en las especificaciones tecnicas del accionamiento.
- Antes de conectar el accionamiento a la fuente electrica asegurese que esta desconectada para evitar posibles descargas electricas.
- Debe preverse la colocacion de un interruptor omnipolar en el cuadro de acometida de la instalacion (según cei en 60335-1).
- En caso que la ventana sea accesible desde una altura inferior a 2.5 m es necesario instalar un interruptor de paro de emergencia.
- Asegurese que el cable de alimentacion no se tense durante el funcionamiento.
- Durante la operación de montaje y desmontaje del accionamiento adopte las oportunas precauciones para prevenir cierres accidentales de la ventana que puedan provocar lesiones a las personas (impactos, roturas, cortes, aplastamientos).
- **No instalar dos accionamientos en la misma ventana.**
- **Comprobar que, alimentando el actuador, el funcionamiento sea normal y que actúen correctamente los finales de carrera de apertura y cierre. Para estar seguros de ello: utilizar un tester para registrar que el consumo eléctrico haya cesado; para registrar el final de carrera en cierre es posible poner una bombilla en el borne Fig. 2; comprobar que la colocación mecánica respete las cotas indicadas Fig. 3-4 “ATTENTION”; ajustar el final de carrera en cierre con el tornillo roscado “6” antes de alimentar eléctricamente el actuador (el actuador es suministrado con la cadena completamente reentrada y con el microinterruptor de final de carrera accionado).**
- Para abrir laventana en caso de falta de energia electrica retirar el pasador (pieza nº 4).
- **No manipular el accionamiento, no abrir o desmontar partes del mismo. En caso de anomalia, consulte a personal cualificado.**



### **INSTALLAZIONE SU FINESTRE A SPORGERE (Fig. 3)**

- Tracciare la mezzeria del serramento ed eseguire le forature (vedi Fig. 3 + dima).
- Installare l'attuatore tramite le staffe (1 e 2) e verificare la chiusura del serramento agendo sul tirante filettato (6).
- Effettuare il collegamento elettrico attenendosi allo schema elettrico (Fig. 2).
- L'attuatore è fornito con la catena completamente rientrata e microinterruttore di fine corsa azionato.
- Verificare eventualmente il funzionamento dei microinterruttori di fine corsa tramite la "Segnalazione di chiusura" ed eventualmente regolare agendo sul tirante filettato (6).

I

### **INSTALLATION ON TOP HINGED WINDOWS (Fig. 3)**

- Draw the center line of the window and make holes (see Fig. 3 + drilling).
- Install the actuator with the brackets (1 and 2) and check for the closure of the window acting on the threaded stay bolt (6).
- Make the electric connection following the wiring diagram on (Fig. 2).
- The actuator is supplied with the chain completely retracted and stroke-end microswitch activated.
- Check for the correct operation of the limit microswitches, if necessary, with the "Close signal" and make any necessary adjustment by acting on the threaded stay bolt (6).

GB

### **INSTALLATION SUR CHASSIS PROJECTANTS (Fig. 3)**

- Tracer la ligne médiane de la fenêtre et percer les trous (voir Fig. 3 + gabarit)
  - Installer le moteur avec les étriers (1 et 2) et contrôler la fermeture de la fenêtre en agissant sur le tirant fileté (6).
  - Effectuer le branchement électrique en suivant le schéma (Fig. 2).
  - Le vérin est fourni avec la chaîne complètement rentrée et le microinterruteur de fin de course actionné.
- Vérifier, éventuellement, le fonctionnement des micro-interrupteurs de fin de course en utilisant le "Signalisation de fermeture" et éventuellement régler en agissant sur le tirant fileté (6).

F

### **MONTAGE AUF KLAPPFENSTER (Abb. 3)**

- Die Mittellinie des Fensters vorzeichnen und die Löcher bohren (siehe Abb. 3 + Lochungsschablone)
- Installiere den Kettenantrieb mit den Konsolen (1 und 2), dann den Verschluss des Fensters durch die Augenschraube (6) kontrollieren.
- Elektrische Anschlüsse gemäss dem Schaltplan (Abb. 2) durchführen.
- Der Kettenmotor wird mit vollkommen eingefahrener Kette und betätigtem Mikroendschalter geliefert.
- Prüfen ob die Mikro-Endschalter funktionieren mit "Signalisieren des Schliessens" und durch die Augenschraube (6) regulieren.

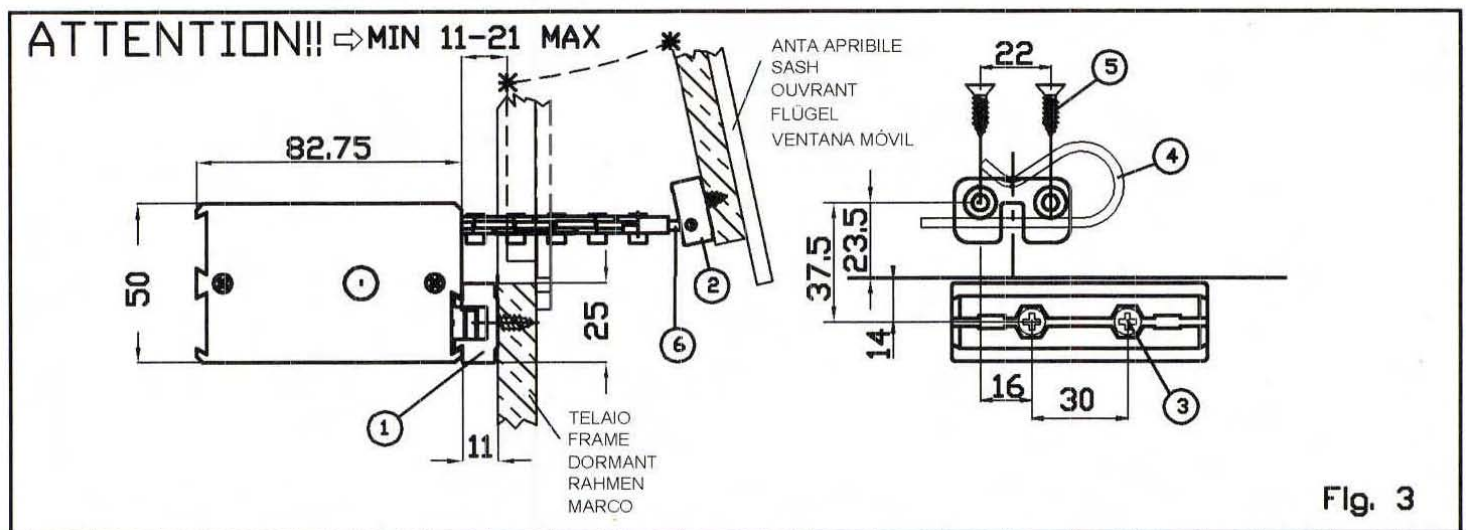
D

### **INSTALACION EN VENTANAS DE APERTURA AL EXTERIOR (Fig. 3)**

- Marcar el centro de la ventana y taladrar (fig. 3 + plantilla).
- Instalar el accionamiento con las piezas 1 y 2 y compruebe que el cierre de la ventana se efectua correctamente regulando el tornillo roscado (6).
- Hacer la instalacion electrica teniendo en cuenta el esquema electrico (fig.2).
- El accionamiento se suministra con la cadena convenientemente recogida y el microinterruptor de final de recorrido activado.
- Comprobar eventualmente que el correcto funcionamiento del microinterruptor de final de recorrido transmite la "señalización de cierre" y eventualmente regular actuando sobre el tornillo roscado (6).

E

APPLICAZIONE A SPORGERE / APPLICATION ON TOP HINGED WINDOW /  
INSTALLATION SUR CHASSIS PROJECTANTS / MONTAGE AUF KLAPPFENSTER /  
INSTALACION EN VENTANAS DE APERTURA AL EXTERIOR





### **INSTALLAZIONE SU FINESTRE A WASISTAS (Fig. 4)**

- Tracciare la mezzeria del serramento ed eseguire le forature (vedi Fig. 4 + dima).
- Utilizzare la staffa (7) e la relativa coppiglia (4) (kit opzionale cod. 36665E).
- Installare l'attuatore tramite le staffe (1 e 2) e verificare la chiusura del serramento agendo sul tirante filettato (6).
- Effettuare il collegamento elettrico attenendosi allo schema elettrico (Fig. 2).
- L'attuatore è fornito con la catena completamente rientrata e microinterruttore di fine corsa azionato.
- Verificare eventualmente il funzionamento dei microinterruttori di fine corsa tramite la "Segnalazione di chiusura" ed eventualmente regolare agendo sul tirante filettato (6).

I

### **INSTALLATION ON BOTTOM HINGED WINDOWS (Fig. 4)**

- Draw the center line of the window and make holes (see Fig. 4 + drilling).
- Use bracket (7) and its relevant split pin (4) (to be ordered separately, cod. 36665E).
- Install the actuator with the brackets (1 and 2) and check for the closure of the window acting on the threaded stay bolt (6).
- Make the electric connection following the wiring diagram on (Fig. 2).
- The actuator is supplied with the chain completely retracted and stroke-end microswitch activated.
- Check for the correct operation of the limit microswitches, if necessary, with the "Close signal" and make any necessary adjustment by acting on the threaded stay bolt (6).

GB

### **INSTALLATION SUR FENETRES A SOUFFLET (Fig. 4)**

- Tracer la ligne médiane de la fenêtre et percer les trous (voir Fig. 4 + gabarit).
- Utiliser l'étrier (7) et la goupille (4) qui va avec (kit optionnel, cod 36665E).
- Installer le moteur avec les étriers (1 et 2) et contrôler la fermeture de la fenêtre en agissant sur le tirant fileté (6).
- Effectuer le branchement électrique en suivant le schéma (Fig. 2).
- Le vérin est fourni avec la chaîne complètement rentrée et le microinterruteur de fin de course actionné.
- Vérifier, éventuellement, le fonctionnement des micro-interrupteurs de fin de course en utilisant le "Signalisation de fermeture" et éventuellement régler en agissant sur le tirant fileté (6).

F

### **MONTAGE AUF KIPPFENSTER (Abb. 4)**

- Die Mittellinie des Fensters vorzeichnen und die Löcher bohren (siehe Abb. 4 + Lochungsschablone).
- Den Bügel (7) und den dazugehörige Splint (4) (Zusätzlich, cod 36665E).
- Installiere den Kettenantrieb mit den Konsole (1 und 2), dann den Verschluss des Fensters durch die Augenschraube (6) kontrollieren.
- Elektrische Anschlüsse gemäss Schaltplan (Abb. 2) durchführen.
- Der Kettenmotor wird mit vollkommen eingefahrener Kette und betätigtem Mikroendschalter geliefert.
- Prüfen ob die Mikro-Endschalter funktionieren mit "Signalisieren des Schliessens" und durch die Augenschraube (6) regulieren.

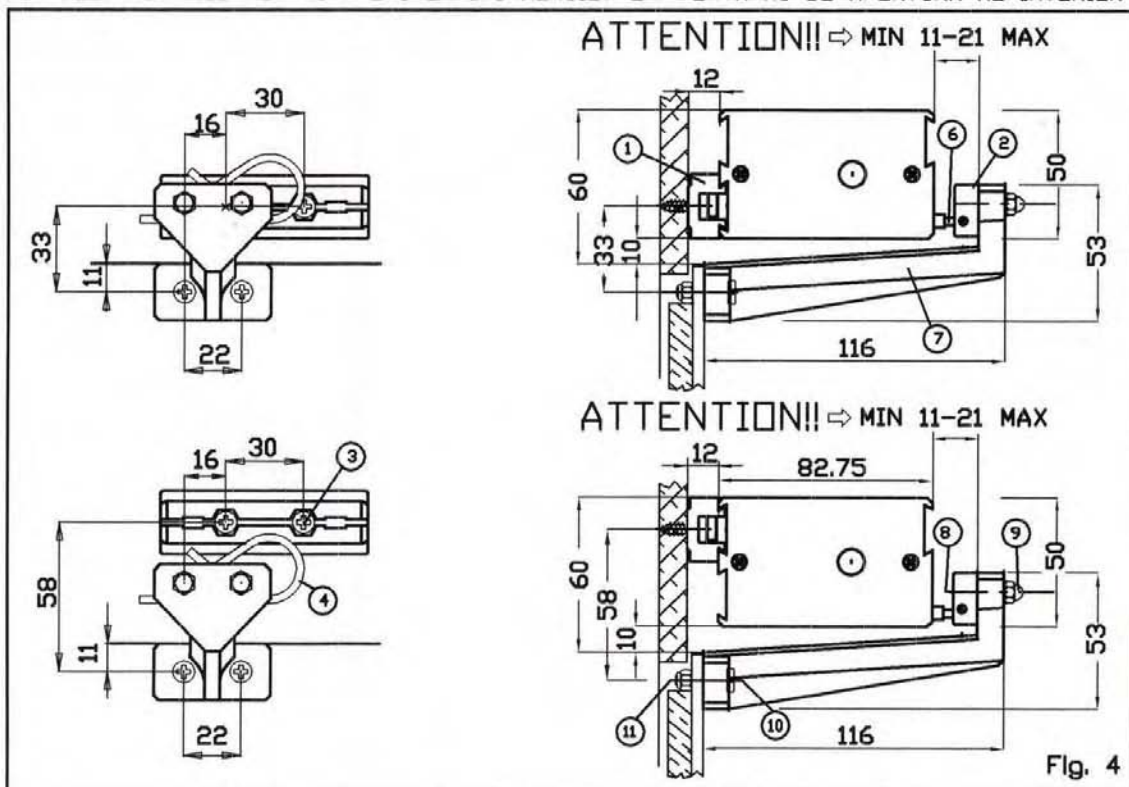
D

### **INSTALACION EN VENTANAS DE APERTURA AL INTERIOR (Fig. 4)**

- Marcar el centro de la ventana y taladrar (ver fig.4 + plantilla)
- Coloque el adaptador (7) y su saliente (se suministran por separado cod.36665E)
- Instalar el accionamiento con las piezas 1 y 2 y compruebe que el cierre de la ventana se efectua correctamente regulando el tornillo roscado (6).
- Haga la instalación eléctrica teniendo en cuenta el esquema eléctrico (fig.2).
- El accionamiento se suministra con la cadena completamente recogida y el microinterruptor de final de recorrido activado.
- Compruebe eventualmente que el correcto funcionamiento del microinterruptor de final de recorrido transmite la "señalización de cierre" y eventualmente regularlo actuando sobre el tornillo roscado (6).

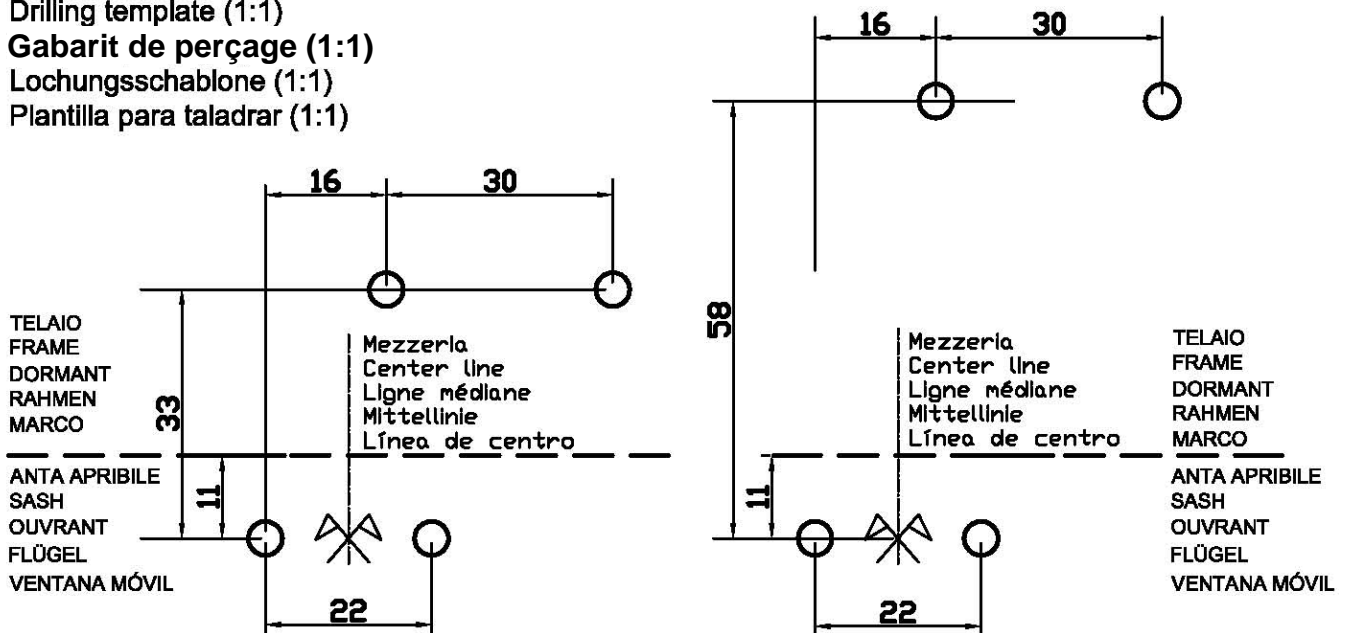
E

APPLICAZIONE A WASISTAS/APPLICATION ON BOTTOM HINGED WINDOW/INSTALLATION SUR FENETRES A SOUFFLET/MONTAGE AUF KIPPFENSTER/INSTALACION EN VENTANAS DE APERTURA AL INTERIOR

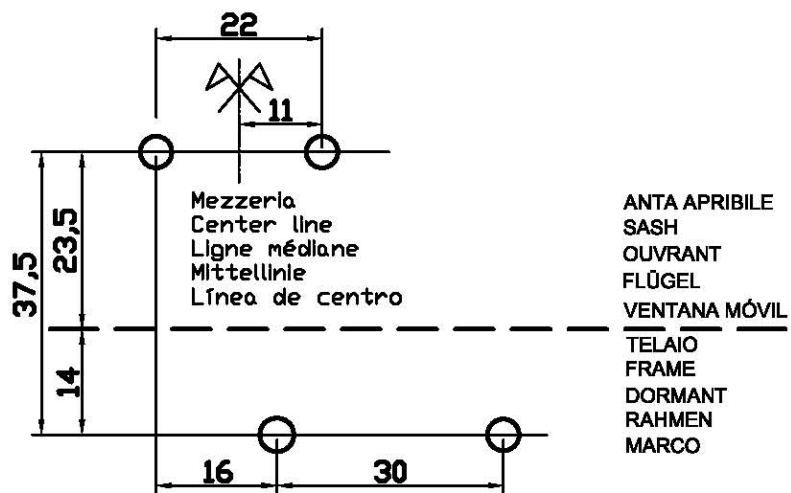


# WASISTAS/BOTTOM HINGED WINDOW/FENETRES A SOUFFLET/KIPPFENSTER/APERTURA AL INTERIOR

Dima di foratura (1:1)  
 Drilling template (1:1)  
 Gabarit de perçage (1:1)  
 Lochungsschablone (1:1)  
 Plantilla para taladrar (1:1)



# SPORGERE/TOP HINGED WINDOW/CHASSIS PROJECTANTS /KLAPPFENSTER/APERTURA AL EXTERIOR



Dima di foratura (1:1)  
 Drilling template (1:1)  
 Gabarit de perçage (1:1)  
 Lochungsschablone (1:1)  
 Plantilla para taladrar (1:1)